

DTV...X

Presostat różnicy ciśnień dla powietrza i gazów nieagresywnych



DTV...X jest presostatem różnicy ciśnień przeznaczonym do nadzoru urządzeń do sterowania powietrzem. Jest stosowany np. do monitorowania wentylatorów, filtrów lub sterowania funkcją odmrażania.

- ✓ Dla różnicy ciśnień do 5000 Pa
- ✓ Najniższa nastawa 20 Pa (DTV300X)
- ✓ Kompaktowa budowa
- ✓ Doskonała stabilność długoterminowa
- ✓ Łatwy montaż
- ✓ Może być stosowany przy temperaturach do -20°C

Zastosowanie

DTV...X to presostat różnicy ciśnień służący do nadzoru powietrza, gazów nieagresywnych i niepalnych w systemach zarządzania powietrzem. Urządzenie jest przydatne do zastosowań takich jak:

- ✓ Filtry powietrza
- ✓ Przemysłowe obwody chłodzenia
- ✓ Ochrona przegrzania wentylatora
- ✓ Nadzór przepływu w kanałach wentylacyjnych
- ✓ Przepustnice powietrza i ochrony przeciwpożarowej
- ✓ Systemy przeciwwymrożeń wymienników ciepła

Funkcja

Wartość ciśnienia podłączonego do P1 jest porównywana do wartości ciśnienia podłączonego do P2.

Gdy różnica ciśnień przekroczy wartość nastawy, styk zamknie się lub otworzy.

W przypadku gdy presostat jest stosowany do nadzoru wentylatora, przyłącze P2 można pozostawić otwarte (będzie miało wartość ciśnienia atmosferycznego)

Montaż

Wartość nastawy jest ustawiana za pomocą pokrętła znajdującego się pod pokrywą. Wartość ta jest widoczna przez pokrywę. Pokrywa jest przymocowana za pomocą jednej śruby aby ułatwić montaż i serwis.

Histereza urządzenia jest wstępnie ustawiana przy dostawie.

DTV...X posiada 3 wewnętrzne złącza wtykowe AMP umieszczone pod plastikową pokrywą. 3 wciskane zaciski śrubowe dołączane są do zestawu aby ułatwić podłączenie.

HEAD OFFICE SWEDEN

Phone: +46 31 720 02 00
 Web: www.regincontrols.com
 E-mail: info@regincontrols.com

DTV...X

— | —

REGIN
 THE CHALLENGER

Dane techniczne

Medium	Powietrze i gazy nieagresywne
Temperatura otoczenia	-20...+85 °C
Temperatura przechowywania	-40...+85 °C
Max. ciśnienie	10 kPa
Pojemność przełącznika	Ponad 10 ⁶ operacji przełączania
Stopień ochrony	IP54
Dołączone akcesoria	Dwa króćce (kął 60°) i 2 m plastikowej rurki. Art. no.: ANS-1
Wyjście przekaźnika	Max. 1.5 A (0.4 A), 250 V AC, styk przełączania
Przyłącze przewodów	AMP flat pin, 6.3 x 0.8 mm zgodne z DIN 46244. Dławik kablowy z odciążeniem kabla
Przyłącze ciśnienia	Przyłącza dla rurki 6 mm P1 (+) wyższe ciśnienie, P2 (-) niższe ciśnienie
Masa z opakowaniem	0.17 kg



Ten produkt posiada znak CE. Więcej informacji dostępne na stronie www.regincontrols.com.

Materiał

Materiał, obudowa czujnika	Polystyren
Materiał, membrana	Silicon
Materiał, uchwyt montażowy	Galwanizowana stal nierdzewna

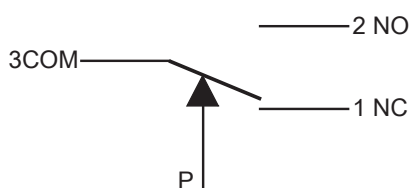
Modele

Nazwa	Zakres pracy, ciśnienie	Histereza
DTV300X	20...300 Pa	10 Pa ± 15 %
DTV500X	50...500 Pa	20 Pa ± 15 %
DTV1000X	200...1000 Pa	100 Pa ± 15 %
DTV2500X	500...2500 Pa	150 Pa ± 15 %
DTV5000X	1000...5000 Pa	250 Pa ± 15 %

Akcesoria

Nazwa	Opis
ANS-1	Dwa króćce (kął 60°) i 2 m plastikowej rurki
DBZ-14A	Zestaw z płytką montażową i śrubami (kształt S)
DBZ-14B	Zestaw z płytką montażową i śrubami (kształt L)

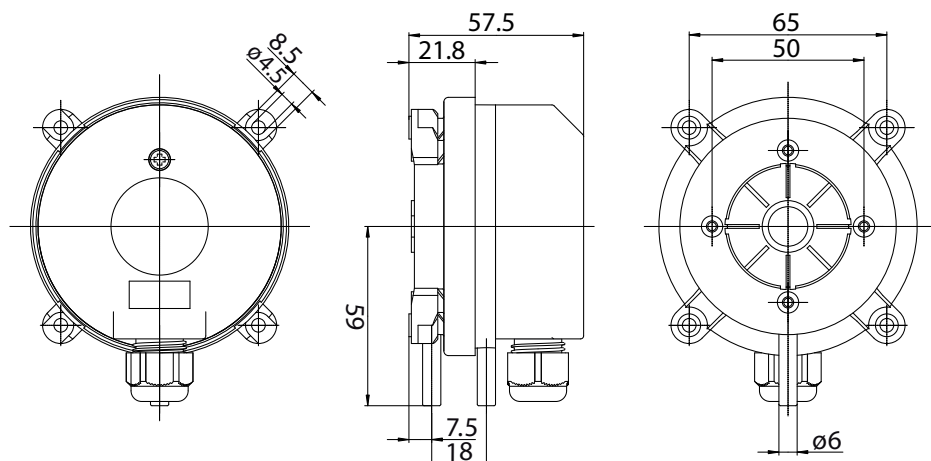
Podłączenie



1 = Normally Closed (NC)
 2 = Normally Opened (NO)
 3 = Common (COM)

Wymiary

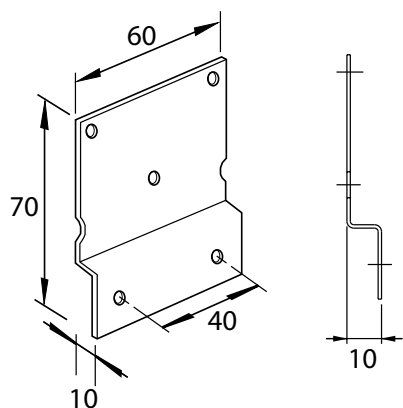
Wymiary, presostat



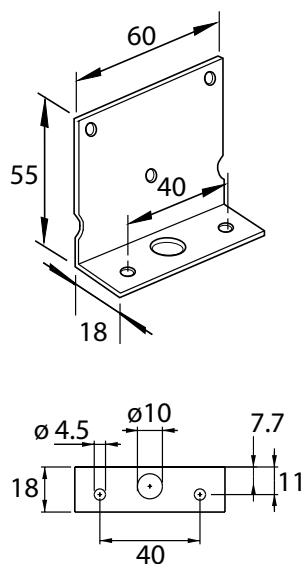
[mm]

Wymiary płytki montażowej

DBZ-14A:



DBZ-14B:



Dokumentacja

Pełna dokumentacja produktu jest dostępna do pobrania na stronie www.regincontrols.com.

Wyłączne przedstawicielstwo i dystrybucja w Polsce

poltraf
 sensors  controls

POLTRAF Sp. z o.o. tel.: +48 58 557 52 07
 ul. Bysewska 26 C fax: +48 58 557 52 39
 80-298 Gdańsk e-mail:
info@poltraf.com
www.poltraf.com

HEAD OFFICE SWEDEN

Phone: +46 31 720 02 00
 Web: www.regincontrols.com
 E-mail: info@regincontrols.com

DTV...X

— 3 —

REGIN
 THE CHALLENGER