



ZTV/ZTR

Zawory strefowe 2- i 3-drogowe z gwintem zewnętrznym

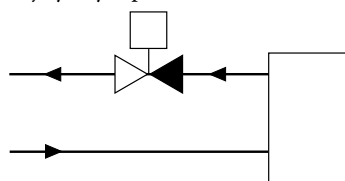
Zawory stosowane do regulacji ciepłej i zimnej wody w instalacjach klimatyzacyjnych, grzewczych i wentylacyjnych. Mogą również kontrolować wodę zmieszaną z glikolem. Przeznaczony do stosowania razem z siłownikami RVAZ4.

- ✓ Rozmiar DN15...DN25
- ✓ Kvs 0.25...7.0
- ✓ Temperatura medium 1...110°C
- ✓ Klasa ciśnienia PN16
- ✓ Regulacyjność lepsza niż 50:1
- ✓ Brak przecieków

Funkcja

Zawór 2-drogowy

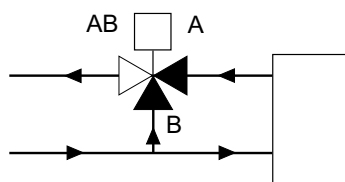
Zawór jest otwarty, gdy trzpień znajduje się w najniższym położeniu, a zamknięty, gdy trzpień znajduje się w najwyższym położeniu.



Zawór 2-drogowy

Zawór 3-drogowy

Zawór 3-drogowy jest zamknięty między portem A a portem AB (porty naprzeciw siebie), gdy trzpień znajduje się w najwyższej pozycji. W tej pozycji zawór jest również otwarty między dolnym przyłączem B a wspólnym przyłączem zasilającym AB. Gdy trzpień znajduje się w najniższym położeniu, zawór 3-drogowy jest całkowicie otwarty pomiędzy przyłączem A i przyłączem AB i w konsekwencji zamknięty pomiędzy przyłączem dolnym B i przyłączem wspólnym AB.



Zawór 3-drogowy

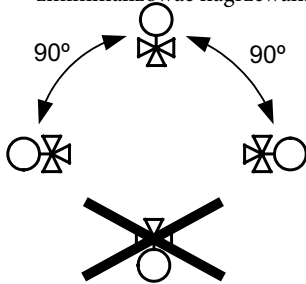
Brak przecieków w pozycji zamkniętej

Zawór posiada uszczelnienie typu O-ring pomiędzy przyłączem a gniazdem, dzięki czemu jest całkowicie szczelny w pozycji zamkniętej. Dzięki temu zawór jest bardzo energooszczędny

Montaż

Zawór 3-drogowy jest typu mieszającego i dlatego należy go montować w miejscu mieszania.

- Przed montażem zaworu sterującego należy upewnić się, że rura jest czysta. Upewnij się, że zgorzelina rurowa, wióry metalowe, żużel spawalniczy i inne ciała obce zostały usunięte.
- Aby uzyskać maksymalną wydajność i minimalne zużycie, zainstaluj zawór w pozycji pionowej z trzpieniem skierowanym do góry. Jeżeli zawór jest montowany z siłownikiem z boku, powoduje to większe zużycie dławnicy zaworu. Zawór nigdy nie powinien być montowany pod kątem większym niż 90°. Przy wysokich temperaturach mediów zawór należy montować trzpieniem do boku, aby zminimalizować nagrzewanie się siłownika zaworu.



- Zamocuj zawór zgodnie ze wskazaniem kierunku przepływu na zaworze
- Upewnij się, że nad zaworem jest wystarczająco dużo miejsca, aby ułatwić demontaż siłownika zaworu.
- Zamontuj sitko/filtr przed zaworem, aby przedłużyć żywotność sprzętu.
- Zalecana jest jakość wody zgodna z VDI 2035.

Dane techniczne

Zastosowanie	Instalacje grzewcze, instalacje chłodnicze, klimakonwektory, instalacje wentylacyjne
Klasa ciśnienia	PN16
Przyłącze siłownika	M30 x 1.5
Przyłącze	BSP z gwintem zewnętrznym zgodnie z ISO 228/1
Charakterystyka przepływu	Stałoprocentowa
Max. przecieki	0 % kvs
Medium	Ciepła woda, zimna woda, woda zmieszana z glikolem (maks. 30% glikolu)
Temperatura medium	1...110 °C (zawór ma maks. temperaturę 140 °C, siłowniki RVAZ4 mają maks. temperaturę 110 °C)
Regulacyjność	50:1
Skok	5.5 mm

Materiał

Korpus	Mosiądz CW614N
Gniazdo	Mosiądz CW614N
Przyłącze	Mosiądz CW614N
Trzpień	Stal nierdzewna 1.4305
Uszczelnienie gniazda	EPDM
O-ring	EPDM

Zawory 2-drogowe

Nazwa	Średnica nominalna	Przyłącze	Kvs	Max. ciśnienie	Siłownik
ZTV15-0,25	DN15	G1/2"	0.25	350 kPa	RVAZ4
ZTV15-0,4	DN15	G1/2"	0.4	350 kPa	RVAZ4
ZTV15-0,6	DN15	G1/2"	0.6	350 kPa	RVAZ4
ZTV15-1,0	DN15	G1/2"	1.0	350 kPa	RVAZ4
ZTV15-1,6	DN15	G1/2"	1.6	350 kPa	RVAZ4
ZTV20-2,0	DN20	G3/4"	2.0	250 kPa	RVAZ4
ZTV20-2,5	DN20	G3/4"	2.5	250 kPa	RVAZ4
ZTV20-4,0	DN20	G3/4"	4.0	150 kPa	RVAZ4
ZTV20-6,0	DN20	G3/4"	6.0	150 kPa	RVAZ4
ZTV25-7,0	DN25	G1"	7.0	70 kPa	RVAZ4

Zawory 3-drogowe

Nazwa	Średnica nominalna	Przyłącze	Kvs	Max. ciśnienie	Siłownik
ZTR15-0,25	DN15	G1/2"	0.25	350 kPa	RVAZ4
ZTR15-0,4	DN15	G1/2"	0.4	350 kPa	RVAZ4
ZTR15-0,6	DN15	G1/2"	0.6	350 kPa	RVAZ4
ZTR15-1,0	DN15	G1/2"	1.0	350 kPa	RVAZ4
ZTR15-1,6	DN15	G1/2"	1.6	350 kPa	RVAZ4
ZTR20-2,0	DN20	G3/4"	2.0	250 kPa	RVAZ4
ZTR20-2,5	DN20	G3/4"	2.5	250 kPa	RVAZ4
ZTR20-4,0	DN20	G3/4"	4.0	100 kPa	RVAZ4
ZTR20-6,0	DN20	G3/4"	6.0	100 kPa	RVAZ4
ZTR25-7,0	DN25	G1"	7.0	70 kPa	RVAZ4

Połączenia zaworowe do rur miedzianych

Nazwa	Opis	Przyłącze	Zawór
1885136	Złączka	1/2", K12	CTV10, ZTV15, ZTR15, VTTV15, VTTR15, VTTB
1886274	Złączka	3/4", K15	CTV15, ZTV20 (kvs 2.0-2.5), ZTR (kvs 2.0-2.5), VTTV20 (kvs 2.5), VTTR20 (kvs 2.5), VTTB20 (kvs 2.5)
1884709	Złączka	3/4", K18	CTV15, ZTV20, ZTR20, VTTV20, VTTR20, VTTB20
1886282	Złączka	1", K22	CTV20, ZTV25, ZTR25



188...

Przyłącze do rur stalowych do zaworów VTTV/VTTR/VTTB i ZTV/ZTR

Nazwa	Opis	Przyłącze	Zawór
OVC-Z15	Połączenie rurowe	1/2" (DN15)	VTTV/VTTR/VTTB, ZTV/ZTR (DN15)
OVC-Z20	Połączenie rurowe	3/4" (DN20)	VTTV/VTTR/VTTB, ZTV/ZTR (DN20)
OVC-Z25	Połączenie rurowe	1" (DN25)	ZTV/ZTR (DN25)



OVC-Z...

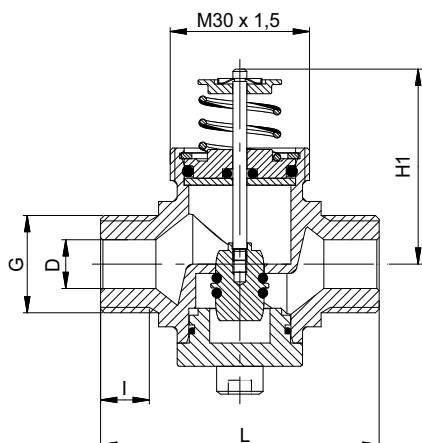
Pasujące siłowniki zaworów

Nazwa	Zasilanie	Sygnal sterujący
RVAZ4-24	24 V AC ±15 %	3-point
RVAZ4-24A	24 V AC ±15 %	0...10 V DC
RVAZ4-230	230 V AC ±15 %, 50/60 Hz	3-point

Wymiary

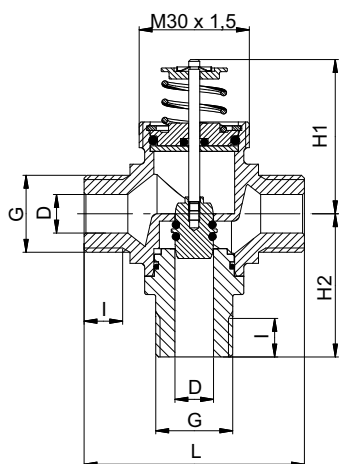
Mierzone w mm jeżeli nie powiedziano inaczej.

Zawór 2-drogowy



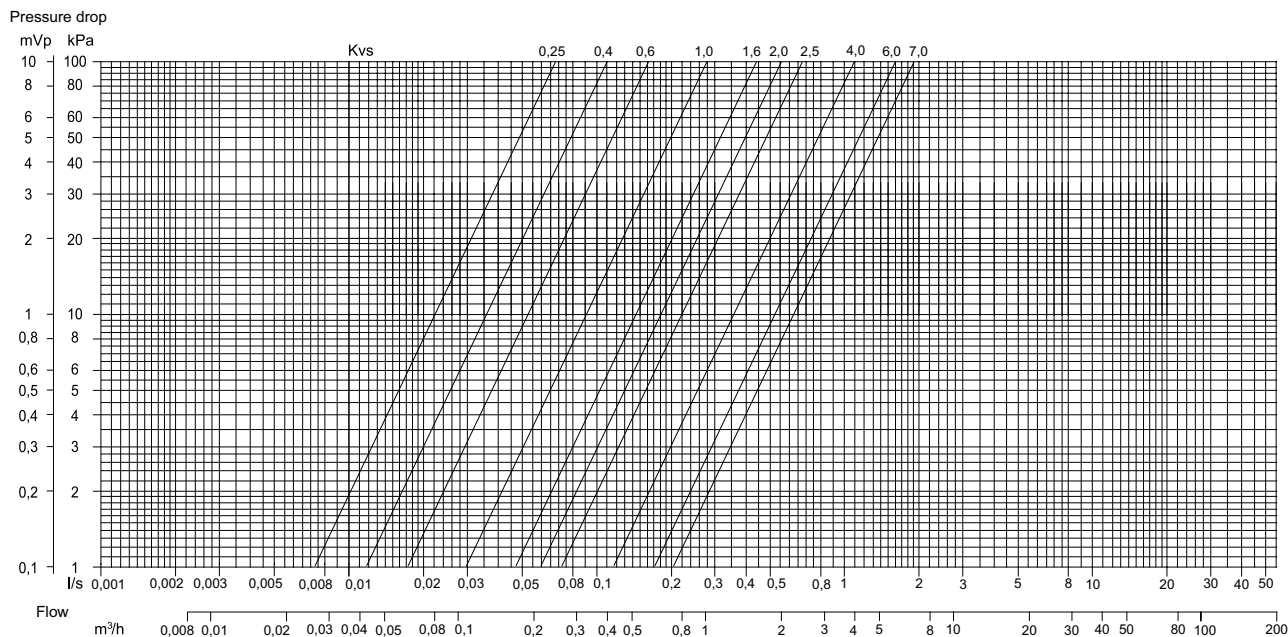
Model	Przyłącze	G	D(Ø)	I	L	H1
ZTV15-0,25	DN15	1/2"	12	9	60	42
ZTV15-0,4	DN15	1/2"	12	9	60	42
ZTV15-0,6	DN15	1/2"	12	9	60	42
ZTV15-1,0	DN15	1/2"	12	9	60	42
ZTV15-1,6	DN15	1/2"	12	9	60	42
ZTV20-2,0	DN20	3/4"	15	12,5	60	42
ZTV20-2,5	DN20	3/4"	15	12,5	60	42
ZTV20-4,0	DN20	3/4"	18	12,5	60	42
ZTV20-6,0	DN20	3/4"	18	12,5	60	42
ZTV25-7,0	DN25	1"	22	14	82	47

Zawór 3-drogowy



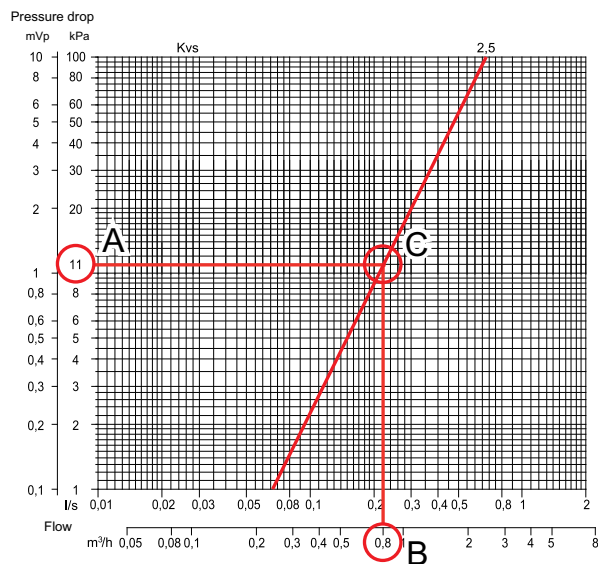
Model	Przyłącze	G	D(Ø)	I	L	H1	H2
ZTR15-0,25	DN15	1/2"	12	9	60	42	40
ZTR15-0,4	DN15	1/2"	12	9	60	42	40
ZTR15-0,6	DN15	1/2"	12	9	60	42	40
ZTR15-1,0	DN15	1/2"	12	9	60	42	40
ZTR15-1,6	DN15	1/2"	12	9	60	42	40
ZTR20-2,0	DN20	3/4"	15	12,5	60	42	50
ZTR20-2,5	DN20	3/4"	15	12,5	60	42	50
ZTR20-4,0	DN20	3/4"	18	12,5	60	42	50
ZTR20-6,0	DN20	3/4"	18	12,5	60	42	50
ZTR25-7,0	DN25	1"	22	14	82	47	44

Wykres spadku ciśnienia



Przykład: obliczanie wartości kv

Jeżeli spadek ciśnienia wynosi 11 kPa (A), a przepływ wynosi 0,8 m³/h (B), wartość kv wynosi 2,5 (C). Zobacz oznaczenia na zdjęciu po prawej stronie.



Wyłączne przedstawicielstwo i dystrybucja w Polsce



POLTRAF Sp. z o.o.
ul. Bysewska 26 C
80-298 Gdańsk

tel.: +48 58 557 52 07
fax: +48 58 557 52 39
e-mail:

info@poltraf.com
www.poltraf.com

HEAD OFFICE SWEDEN
Phone: +46 31 720 02 00
Web: www.regincontrols.com
E-Mail: info@regin.se

ZTV/ZTR

— 6 —

