

HTRT10A(-D)

Przetwornik temperatury i wilgotności



Seria pokojowych przetworników do pomiaru temperatury i wilgotności w pomieszczeniach.

- ✓ Analogowy sygnał wyjściowy
- ✓ Czujniki temperatury, 0...10 V DC, 0...50°C, PT1000 DIN B
- ✓ Sygnał wyjściowy, wilgotność, 0...10 V DC 0...100 % RH
- ✓ Wilgotność 10...90 % RH
- ✓ Temperatura 0...50°C
- ✓ Wysoka stabilność długoterminowa

Funkcja

Przetworniki przeznaczone do montażu ściennego w systemach HVAC.

Czujniki temperatury

Urządzenie ma wbudowany czujnik PT1000, 0...10 V, zakres pracy 0...50°C.

Wilgotność względna

Przetwornik posiada element pojemnościowy thin-film, który dostarcza sygnał proporcjonalny do wilgotności względnej. Element pomiarowy szybko reaguje na zmiany wilgotności i ma doskonałą stabilność długookresową.

Napięcie zasilania

Przetwornik pracuje na napięciu 24 V AC $\pm 10\%$ lub 15...35 V DC. Wybór napięcia zasilania dokonuje się automatycznie.

Wyświetlacz (modele -D)

Modele z wyświetlaczem posiadają wyświetlacz LCD pokazujące temperaturę i wilgotność w cyklu naprzemiennym.

Dane techniczne

| | |
|-----------------------------------|---|
| Sygnal wyjściowy | Analogowy |
| Napięcie zasilania (UV) | 24 V AC $\pm 10\%$ or 15...35 V DC |
| Pobór mocy | < 1 W |
| Zapotrzebowanie mocy | 2 VA |
| Podłączenie kabla | Zaciski śrubowe max. 1.5 mm ² (AWG 16) |
| Temperatura przechowywania | -25...+60°C |
| Temperatura pracy | 0...50°C |
| Wilgotność otoczenia | 10...90 % RH bez skraplania |
| Stopień ochrony | IP30 |
| Wymiary (WxHxD) | 85 x 100 x 30.5 mm |
| Kolor | Signal white RAL 9003 |

Dane techniczne, czujnik wilgotności

| | |
|---------------------------------------|--------------------------|
| Czujnik wilgotności | Pojemnościowy |
| Wyjście analogowe 0...100 % RH | 0...10 V, IL ≤ 1 mA |
| Zakres pracy | 10...90 % RH |
| Dokładność przy 20°C | ± 3 % RH |

Dane techniczne, czujnik temperatury I...10V

| | |
|-----------------------------------|-----------------------------|
| Wyjście analogowe 0...50°C | 0...10 V DC, IL ≤ 1 mA |
| Zakres pracy | 0...50°C |
| Dokładność przy 20°C | ± 0.4 °C |

Dane techniczne, czujnik temperatury PT1000

| | |
|-------------------------------------|--------------------|
| Sygnal wyjściowy temperatury | PT1000 class DIN B |
| Zakres pracy | 0...50°C |
| Dokładność przy 20°C | ± 0.3 °C |

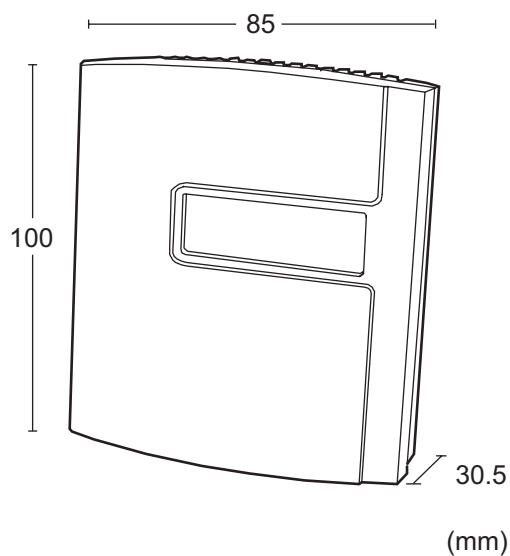
Modele

| Nazwa | Opis |
|-----------|---|
| HTRT10A | Przetwornik temperatury i wilgotności |
| HTRT10A-D | Przetwornik temperatury i wilgotności z wyświetlaczem |

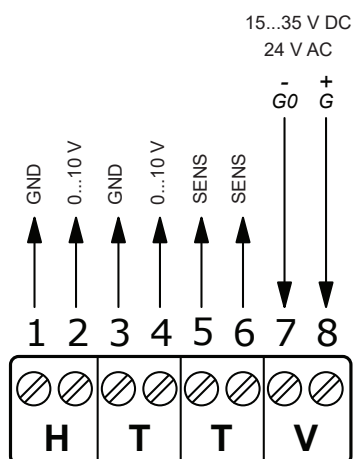
CE

Ten produkt posiada znak CE. Więcej informacji dostępne na stronie www.regincontrols.com.

Wymiary



Podłączenie



GND i G0 są wewnętrznie połączone

Dokumentacja produktu

Pełna dokumentacja produktu dostępna jest do pobrania na stronie www.regincontrols.com

Wyłączne przedstawicielstwo i dystrybucja w Polsce



POLTRAF Sp. z o.o.
ul. Bysewska 26 C
80-298 Gdańsk

tel.: +48 58 557 52 07

fax: +48 58 557 52 39

e-mail:

info@poltraf.com

www.poltraf.com