

# CorrigoArdo

## Sterownik konfigurowalny 24 V



*Sterownik konfigurowalny 24 V z wbudowaną komunikacją poprzez EXOline, Modbus lub BACnet. Szybka i łatwa konfiguracja z predefiniowanymi aplikacjami do wentylacji i konfiguracją wejść/wyjść do wyboru.*

- ✓ Zasilanie 24 V AC
- ✓ Prosta instalacja: podłącz sterownik, ustaw parametry i uruchom
- ✓ Łatwa konfiguracja przez Application tool
- ✓ Komunikacja przez BACnet, Modbus oraz EXOline
- ✓ Wszelchstronność dzięki dużej ilości portów i modułów rozszerzeń

## Application

CorrigoArdo jest przeznaczony do sterowania aplikacjami wentylacji w budynkach. Dostępnych jest kilka portów komunikacyjnych, co czyni go bardzo wszechstronnym. Przegląd wszystkich opcji połączeń przedstawiono w tabeli w sekcji Modele.

Liczbę wejść/wyjść można rozszerzyć za pomocą różnych typów jednostek rozszerzających, takich jak jednostki rozszerzające Ardo, Vido, czujniki Presigo i bezprzewodowe.

## Funkcja

Sterownik CorrigoArdo obsługuje komunikację przez EXOline-TCP i BACnet/IP przy użyciu portu Ethernet. Dodatkowo interfejs RS485 obsługuje również BACnet MS/TP, EXOline i Modbus. Umożliwia to integrację sterownika z istniejącymi sieciami i monitorowanie systemu przez internet, urządzenie mobilne lub z komputera lokalnego.

Połączenie sieciowe umożliwia regulację nastaw, zapisywanie ustawień i nadzorowanie funkcji systemu z dowolnego miejsca na świecie.

Wszystkie modele zawierają zintegrowany interfejs sieciowy. Interfejs sieciowy może być używany zarówno w rozwiązaniach intranetowych jak i internetowych. Automatycznie prześle wymagane informacje i wartości do stron internetowych.

### HEAD OFFICE SWEDEN

Phone: +46 31 720 02 00

Web: [www.regincontrols.com](http://www.regincontrols.com)

E-mail: [info@regincontrols.com](mailto:info@regincontrols.com)

CorrigoArdo

— | —

**REGIN**  
THE CHALLENGER

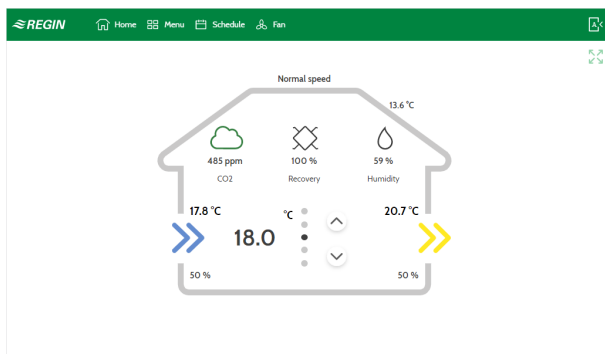


Fig. 1 Strona startowa

## Instalacja

Sterownik można również łatwo podłączyć do Application tool, oprogramowania na komputery PC, które umożliwia konfigurację i nadzór za pomocą interfejsu graficznego. Pomaga to zaoszczędzić czas, ponieważ oprogramowanie zapewnia doskonały przegląd wszystkich ustawień.

Za pomocą Application tool można aktywować połączenie kontrolera z CLOUDigo, usługą w chmurze do nadzoru przez Internet. Można to również zrobić za pomocą wyświetlacza. Po aktywacji kontroler sam zlokalizuje serwer CLOUDigo, w którym przechowywane są wszystkie ustawienia. Użytkownik następnie przechodzi do tego samego serwera i stamtąd kontroluje system.

## Dane techniczne

### Ogólne

Napięcie zasilania	24 V AC (21...27 V AC 50...60 Hz) / 20...36 V DC
Stopień ochrony	IP20
Temperatura otoczenia	0...50 °C
Temperatura przechowywania	-20...+70 °C
Wilgotność otoczenia	Max 95 % RH
Montaż	Szyna DIN
Liczba modułów	8.5
Rodzaj wyświetlacza	Podświetlany (LCD), 4 rzędy po 20 znaków
Konfiguracja	PT1000/Ni1000/Ni1000LG/0-10V
System operacyjny	EXOrealC
Zegar	Zegar czasu rzeczywistego
Backup pamięci	Kopia zapasowa pamięci i funkcja zegara czasu rzeczywistego
Backup zasilania	CR2032 wymienne ogniwo litowe
Żywotność baterii	Min. 5 lat
Wymiary (WxHxD)	149 x 121 x 60 mm
Masa	0.41 kg

### Wejścia

Wejścia analogowe (AI)	Dla czujników PT1000 lub Ni1000 (dokładność $\pm 0,4$ °C) lub 0...10 V DC (dokładność $\pm 0,115$ % pełnego sygnału wyjściowego). Rozdzielczość 12 bitów w konwersji A/D.
Wejścia cyfrowe (DI)	Styki bezpotencjałowe
Wejścia uniwersalne (UI)	Może być skonfigurowany do pracy jako wejście analogowe lub wejście cyfrowe

### Wyjścia

Analogowe (AO)	0...10 V DC, 1 mA, zwarciodoporne
Cyfrowe (DO)	Wyjścia mofset, 24 V AC lub DC, 2A stałe. Max. 8 A

### Port szeregowy

Rodzaj portu	RS485
Domyślny protokół	EXOline
Wspierane protokoły	Modbus / EXOline / BACnet MS/TP
Izolacja portu	Galvanic common mode voltage, Max. 150 V
Prędkość komunikacji	9600 baud (1200...76800 baud)
Parzystość	Odd/Even/None
Bity stopu	1 or 2

### Port Ethernet

Rodzaj portu	Ethernet
Domyślny protokół	EXOline-TCP
Wspierane protokoły	EXOline-TCP / Modbus-TCP / BACnet/IP



Ten produkt posiada znak CE. Więcej informacji dostępne na stronie [www.regincontrols.com](http://www.regincontrols.com).

## Materiał

<b>Materiał obudowy</b>	Poliwęglan (PC)
<b>Materiał bazy</b>	Poliwęglan (PC)

## Modele

Nazwa	RS485	Ethernet	Wyświetlacz	AI	DI	UI	AO	DO	Zużycie mocy
VCA152DW-4	1	1	Yes	4	4	0	3	4	9 VA
VCA152W-4	1	1	No	4	4	0	3	4	9 VA
VCA283DW-4	2	1	Yes	4	8	4	5	7	9 VA
VCA283W-4	2	1	No	4	8	4	5	7	9 VA

## Akcesoria

Nazwa	Opis
ED-T43L-V	Zewnętrzny dotykowy wyświetlacz
E3-DSP	Zewnętrzny wyświetlacz
E0R-3	Przełącznik 24 V
E0R230K-3	Przełącznik 230 V
IO-A15MIXW-3-BEM	Jednostka rozszerzeń 15 I/O
IO-V19MIXW-1-BEM	Jednostka rozszerzeń 19 I/O
IO-A28MIXW-3-BEM	Jednostka rozszerzeń 28 I/O

### HEAD OFFICE SWEDEN

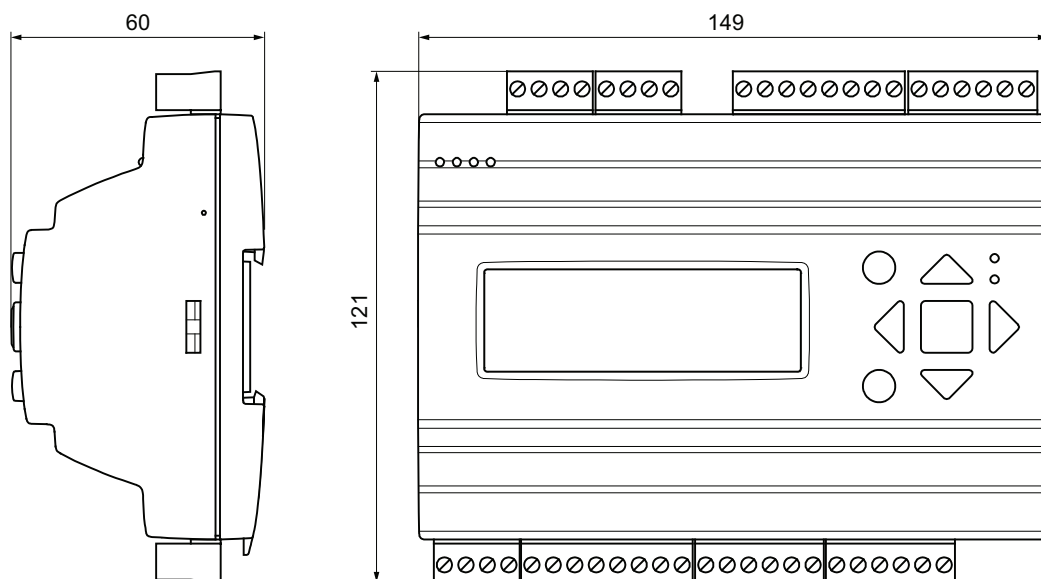
Phone: +46 31 720 02 00

Web: [www.regincontrols.com](http://www.regincontrols.com)

E-mail: [info@regincontrols.com](mailto:info@regincontrols.com)

ConigoArdo

## Wymiary



[mm]

## Dokumentacja

Pełna dokumentacja produktu dostępna do pobrania na stronie [www.regincontrols.com](http://www.regincontrols.com).

Wyłączne przedstawicielstwo i dystrybucja w Polsce



POLTRAF Sp. z o.o. tel.: +48 58 557 52 07  
ul. Bysewska 26 C fax: +48 58 557 52 39  
80-298 Gdańsk e-mail:  
[info@poltraf.com](mailto:info@poltraf.com)  
[www.poltraf.com](http://www.poltraf.com)

HEAD OFFICE SWEDEN

Phone: +46 31 720 02 00  
Web: [www.regincontrols.com](http://www.regincontrols.com)  
E-mail: [info@regincontrols.com](mailto:info@regincontrols.com)

ConigoArdo

— 5 —

  
THE CHALLENGER