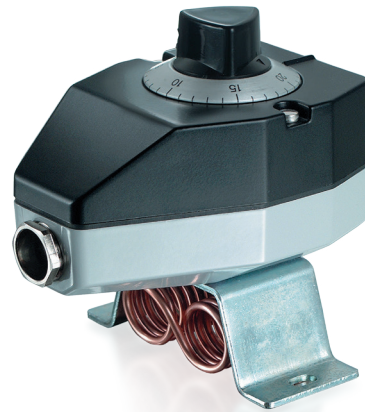


# INDU AMBISTAT

Szwajcarska firma Trafag jest wiodącym międzynarodowym dostawcą wysokiej jakości czujników oraz mierników do pomiaru ciśnienia oraz temperatury.



## Zastosowania

- HVAC

## Zalety

- Kompaktowa konstrukcja
- Wytrzymała obudowa
- Stopień ochrony IP65
- Dowlolna pozycja montażowa

## Dane techniczne

|                         |                                  |                        |                                   |
|-------------------------|----------------------------------|------------------------|-----------------------------------|
| Oznaczenie zastosowania | Przemysłowy termostat komorowy   | Histeresa przełączania | Regulowana / nieregulowana        |
| Zakres pomiarowy        | -30°C ... +30°C do 0°C ... +60°C | Powtarzalność          | ± 0.5 % całego zakr. typ.         |
| Sygnal wyjściowy        | Bezpotencjałowy styk przełączny  | Dopuszczenia           | EN60730-1/ EN60730-2-9: Typ 2.B.H |

## Informacje dot. zamówienia / kod typu

|  |  | XXX                             | XX | XX | XXXXXXXXXX       | XX |  |
|--|--|---------------------------------|----|----|------------------|----|--|
| <b>Kod wariantu</b>                                    | Regulacja zewnętrzna   | 409                             |    |    |                  |    |  |
|  | Regulacja wewnętrzna   | 419                             |    |    |                  |    |  |
| <b>Mikro-przełącznik</b>                               | Mala histereza przełączania, nieregulowana   |                                 | 10 |    |                  |    |  |
|  | Średnia histereza przełączania, nieregulowana  |                                 | 11 |    |                  |    |  |
|  | Z pozłacane styki, nieregulowana   |                                 | 21 |    |                  |    |  |
|  | Średnia histereza przełączania regulowana  |                                 | 25 |    |                  |    |  |
| <b>Zakres</b>  | <b>Zakres [°C]</b>   | <b>Temperatura robocza [°C]</b> |    |    |                  |    |  |
|  | -30 ... +30  | -30 ... +40                     |    | 02 |                  |    |  |
|  | -20 ... +40  | -30 ... +50                     |    | 06 |                  |    |  |
|  | +5 ... +35   | -30 ... +70                     |    | 10 |                  |    |  |
|  | 0 ... +60  | -30 ... +70                     |    | 12 |                  |    |  |
| <b>Czujnik <sup>1)</sup> / Mocowanie <sup>2)</sup></b> | Czujnik: miedz; mocowanie: pałak (otwarte uzwojenie rurki kapilarnej)  |                                 |    |    | 522.27           |    |  |
|  | Czujnik: miedz niklowana; mocowanie: pałak (otwarte uzwojenie rurki kapilarnej)  |                                 |    |    | 523.27           |    |  |
|  | Czujnik: miedz; mocowanie: pałak, z rurą ochronną L=215 mm, stal niklowana   |                                 |    |    | 422.27.2743.0215 |    |  |
|  | Czujnik: miedz niklowana; mocowanie: pałak, z rurą ochronną L=215 mm, stal niklowana                                       |                                 |    |    | 423.27.2743.0215 |    |  |
| <b>Akcesoria</b>                                       | Lampka sygnałowa   |                                 |    |    |                  | 14 |  |
|  | Blokada punktu przełączania <sup>3)</sup>  |                                 |    |    |                  | 15 |  |
|  | Punkt przełączania ustawiony na stałe według zamówienia klienta <sup>3)</sup>  |                                 |    |    |                  | 88 |  |
|  | Punkt przełączania ustawiony według zamówienia klienta, brak gwarancji na dokładność <sup>3)</sup>                         |                                 |    |    |                  | 83 |  |
|  | Nastawa punktu przełączania, przy zamówieniu na nastawę proszę podać:<br>- Punkt przełączania [bar]<br>- Spadek lub wzrost |                                 |    |    |                  |    |  |
|  | Wersja do kolejnictwa (UIC 616)  |                                 |    |    |                  | 28 |  |
|  | Zastosowanie zewnętrzne (z wentylacją)   |                                 |    |    |                  | 44 |  |

<sup>1)</sup> Patrz karta katalogowa H72114/H72163<sup>2)</sup> Patrz karta katalogowa H72106<sup>3)</sup> Tylko z typem 419, regulacja wewnętrzna

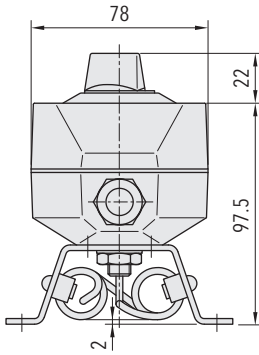
## Produkty standardowe (bardzo krótki termin dostawy)

| Nr produktu | Kod typu        | Zakres temperatury [°C] | Histereza przełączania [°C] | Temperatura robocza [°C] |
|-------------|-----------------|-------------------------|-----------------------------|--------------------------|
| IA33        | 409 2502 522 27 | -30 ... +30             | 0.7 ... 6 (regulowana)      | -30 ... +40              |
| IA35        | 409 2510 522 27 | +5 ... +35              | 0.7 ... 6 (regulowana)      | -30 ... +50              |
| IA60        | 409 2512 522 27 | 0 ... +60               | 0.7 ... 6 (regulowana)      | -30 ... +70              |
| IAS33       | 419 2502 522 27 | -30 ... +30             | 0.7 ... 6 (regulowana)      | -30 ... +40              |
| IAS35       | 419 2510 522 27 | +5 ... +35              | 0.7 ... 6 (regulowana)      | -30 ... +50              |
| IAS60       | 419 2512 522 27 | 0 ... +60               | 0.7 ... 6 (regulowana)      | -30 ... +70              |

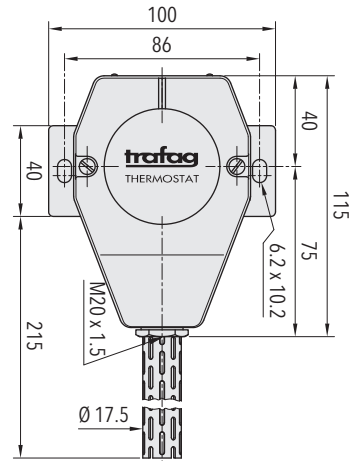
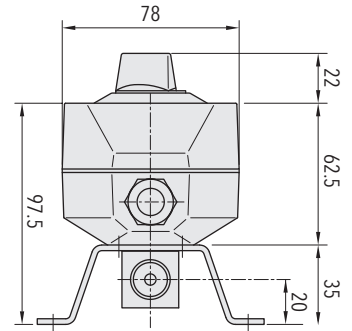
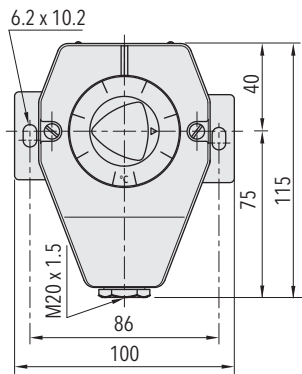
| Specyfikacja                 |                            |   |
|------------------------------|----------------------------|---|
| <b>Dokładność</b>            | Powtarzalność              | $\pm 0.5$ % całego zakr. typ.   |
|                              | Dokładność skali typ.      | $\pm 2$ % całego zakr. typ.   |
|                              | Histeresa przełączania     | Patrz tabela  |
| <b>Warunki otoczenia</b>     | Temperatura otoczenia      | Patrz informacje dot. zamówienia  |
|                              | Temperatura przechowywania | Zakres $\leq +40^{\circ}\text{C}$ : $-30^{\circ}\text{C} \dots +50^{\circ}\text{C}$<br>Zakres $> +40^{\circ}\text{C}$ : $-30^{\circ}\text{C} \dots +85^{\circ}\text{C}$ |
|                              | Stopień ochrony            | IP65  |
|                              | Wilgotność                 | Maks. 95 % wzgl.  |
| <b>Dane mechaniczne</b>      | Obudowa czujnika           | Patrz informacje dot. zamówienia  |
|                              | Wypełnienie czujnika       | Płyn  |
|                              | Obudowa                    | AlSi9Cu3, powlekane   |
|                              | Dławica kablowa            | Mosiądz niklowany   |
|                              | Pozycja montażowa          | dowolna   |
|                              | Masa                       | $\sim 950$ g  |
| <b>Mikroprzełącznik</b>      | Moc załączalna             | Patrz tabela  |
|                              | Rezystancja izolacji       | $> 2$ M $\Omega$  |
|                              | Wytrzymałość dielektryczna | $U \leq 250$ V: 1.45 kV / $U \leq 500$ V: 2 kV względem masy  |
|                              | Trwałość (mechaniczna)     | Mikroprzełącznik 10/11/25: 20 mln cykli zmiany obciążenia<br>Mikroprzełącznik 21: 0.5 mln cykli zmiany obciążenia   |
| <b>Przylącze elektryczne</b> | Dławica kablowa            | M20x1.5<br>$\emptyset$ przewód 4 ... 10 mm  |
|                              | Zacisk śrubowy             | 3 x 1 ... 2.5 mm <sup>2</sup>   |

| Informacje dodatkowe |                    |  |
|----------------------|--------------------|--|
| <b>Dokumenty</b>     | Karta katalogowa   | <a href="http://www.trafag.com/H72116">www.trafag.com/H72116</a> |
|                      | Instrukcja obsługi | <a href="http://www.trafag.com/H73111">www.trafag.com/H73111</a> |
|                      | Ulotka             | <a href="http://www.trafag.com/H70964">www.trafag.com/H70964</a> |

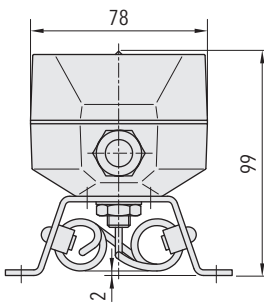
## Wymiary



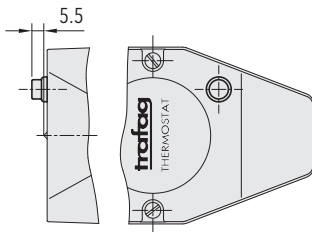
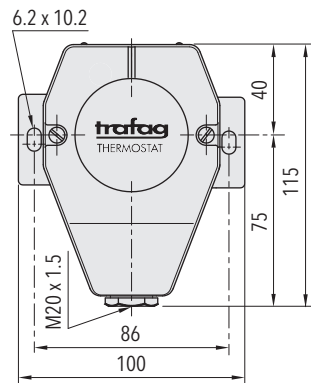
409.XXXX.52X.27...



4X9.XXXX.42X.27.2743.0215



419.XXXX.52X.27...



Aksesoria 14

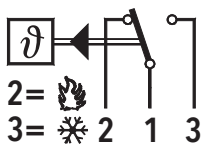
## Histereza przełączania typ.

|   |      |   |
|---|------|---|
| <b>Zakres pomiarowy</b>   | [°C] | -30 ... +30<br>-20 ... +40<br>+5 ... +35<br>0 ... +60 |
| <b>Mikroprzełącznik 10:</b><br>Histereza przełączania nieregulowana | [°C] | 0.3   |
| <b>Mikroprzełącznik 11:</b><br>Histereza przełączania nieregulowana | [°C] | 0.7   |
| <b>Mikroprzełącznik 21:</b><br>Histereza przełączania nieregulowana | [°C] | 0.7   |
| <b>Mikroprzełącznik 25:</b><br>Histereza przełączania regulowana    | [°C] | 0.7 ... 6   |

## Dane elektryczne łącznika

| Typ | Cechy   | Moc załączalna  |  |
|-----|---|---|--|
|     |   | Obciążenie omowe (obciążenie indukcyjne)                      |  |
|     |   | AC  | DC   |
| 10  | Mała histereza przełączania, nieregulowana    | 125 V, 10 (1.5) A<br>250 V, 10 (1.25) A                       | 250 V, 0.2 (0.02) A<br>125 V, 0.4 (0.03) A<br>30 V, 2 (1) A<br>14 V, 15 (2.5) A  |
| 11  | Średnia histereza przełączania, nieregulowana | 125 V, 15 (1.5) A<br>250 V, 15 (1.25) A<br>500 V, 10 (0.75) A | 250 V, 0.25(0.03) A<br>125 V, 0.5(0.05) A<br>30 V, 6 (1.5) A<br>14 V, 15 (1.5) A |
| 21  | Z połączone styki, nieregulowana              | 24 V, 0.1(0.1) A<br>12 V, 1 (1) A<br>5 V, 2 (2) A             | 24 V, 0.1(0.1) A<br>12 V, 1 (1) A<br>5 V, 2 (2) A                                |
| 25  | Średnia histereza przełączania regulowana     | 125 V, 15 (1.5) A<br>250 V, 15 (1.25) A<br>500 V, 10 (0.75) A | 250 V, 0.25(0.03) A<br>125 V, 0.5(0.05) A<br>30 V, 6 (1.5) A<br>14 V, 15 (2.5) A |

## Przylącze elektryczne



409 / 419