

## MTIR

### Termostat pomieszczeniowy

*MTIR to seria wysokiej jakości elektromechanicznych termostatów stosowanych w systemach chłodzenia, ogrzewania i wentylacji.*

- ✓ Szeroki zakres nastawy
- ✓ Regulowana lub stała histereza
- ✓ Dostępna wersja dwustopniowa
- ✓ Zdolność wyłączenia 15 A przy 230 V AC
- ✓ Stopień ochrony IP65

### Funkcja

Termostaty elektromechaniczne MTIR są zbudowane wokół wypełnionej płynem rurki kapilarnej i obudowy czujnika, która przenosi zmiany temperatury do mikroprzełącznika ze stykami SPDT. W termostatach przeznaczonych do montażu ściennego kapilara jest nawinięta i zamontowana na górze obudowy. Mikroprzełącznik jest w stanie wyłączyć do 15 A przy 230 V AC.

Dostępne są modele jedno lub dwustopniowe.

### Cechy

#### **Histereza**

Modele jednostopniowe dostępne są zarówno ze stałą jak i regulowaną histerezą.

Modele dwustopniowe posiadają stałą histerezą.

#### **Różnica stopni**

W termostatach 2-stopniowych różnicę stopni można regulować w zakresie 2...5 K.

#### **Regulacja nastawy**

Termostat jest wyposażony w pokrętło regulacji nastawy umieszczone na pokrywie lub pod pokrywą urządzenia.

## Dane techniczne

<b>Element czujnika</b>	Wypełniona cieczą bańka miedziana
<b>Styki</b>	Mikroprzełączniki pyłoszczelne ze stykami SPDT (grzanie/chłodzenie)
<b>Pojemność przełączania</b>	15 (8) A, 24...250 V AC
<b>Temperatura otoczenia</b>	-35...+60°C
<b>Wilgotność otoczenia</b>	10...90 % RH (non-condensing)
<b>Max. temp. bańki</b>	65°C
<b>Stopień ochrony</b>	IP65
<b>Klasa izolacji</b>	1
<b>Masa</b>	450 g
<b>Temperatura przechowywania</b>	-40...+70°C
<b>Wilgotność przechowywania</b>	do 95% RH

## Materiał

<b>Obudowa</b>	Bayblend® base, ABS cover
----------------	---------------------------

## Modele

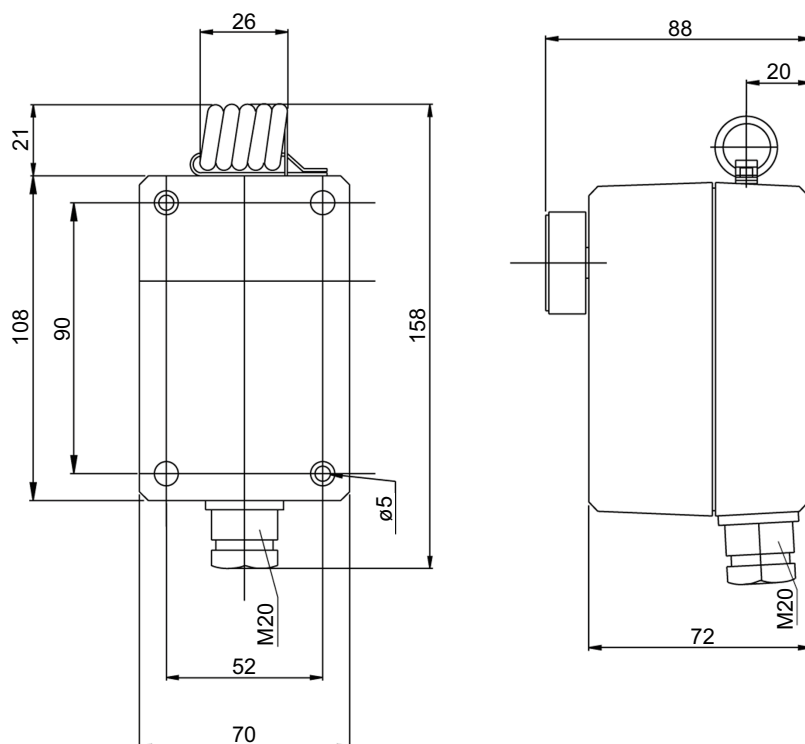
Nazwa	Zakres temperatury	Stopnie	Histereza	Różn. stopni	Max. temp. bańki	Ukryta nastawa
MTIR30S	-30...+30°C	1	2...15 K		65°C	-
MTIR30SH	-30...+30°C	1	2...15 K		65°C	X
MTIR30	-30...+30°C	1	1 K		65°C	-
MTIR30-2	-30...+30°C	2	1 K	2...5 K	65°C	-
MTIR60S	0...60°C	1	2...15 K		65°C	-
MTIR60	0...60°C	1	1 K		65°C	-
MTIR60SH	0...60°C	1	2...15 K		65°C	X
MTIR60-2	0...60°C	2	1 K	2...5 K	65°C	-

## CE

**Low Voltage Directive (LVD) standards:** Ten produkt spełnia wymagania dyrektywy (LVD) 2014/35/EU standard EN 60335-1.

**RoHS:** Ten produkt spełnia wymagania dyrektywy 2011/65/EU Parlamentu Europejskiego, standard EN 50581:2012.

## Wymiary



Mierzone w mm.

## Podłączenie

## Modele jednostopniowe

**Grzanie**

Podłącz do czerwonego i niebieskiego terminala. Styk otworzy się, gdy temperatura wzrośnie.

**Chłodzenie**

Podłącz do czerwonego i białego terminala. Styk otworzy się, gdy temperatura spadnie.

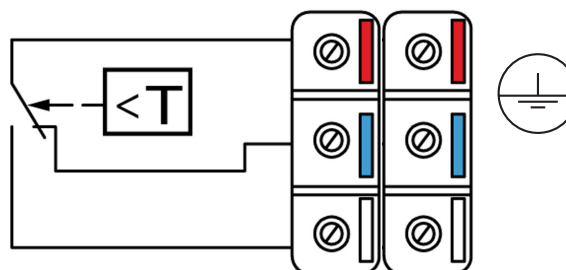
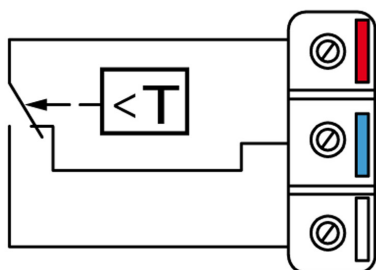
## Modele dwustopniowe

**Grzanie**

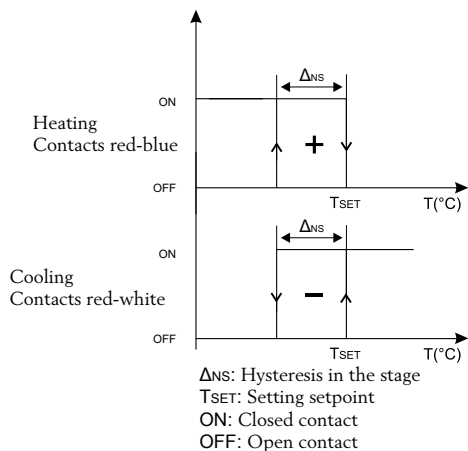
Podłącz do czerwonego i niebieskiego terminala. Styk otworzy się, gdy temperatura wzrośnie. Najpierw otworzy się styk stopnia 2 a następnie styk stopnia 1.

**Chłodzenie**

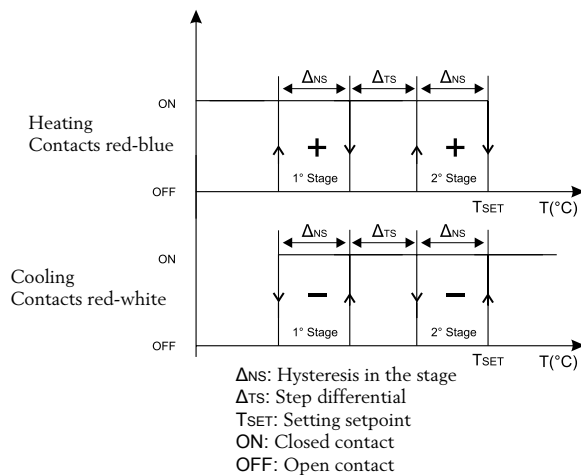
Podłącz do czerwonego i białego terminala. Styk otworzy się, gdy temperatura spadnie. Najpierw otworzy się styk stopnia 2 a następnie styk stopnia 1.



## Aktywacja logiczna - jednostopniowy



## Aktywacja logiczna - dwustopniowy



## Dokumentacja produktu

Dokument	Opis
MTIR instruction	Instrukcja instalacji MTIR

Pełna dokumentacja produktu dostępna do pobrania na stronie [www.regincontrols.com](http://www.regincontrols.com)

Wyłączne przedstawicielstwo i dystrybucja w Polsce



POLTRAF Sp. z o.o.  
 ul. Bysewska 26 C  
 80-298 Gdańsk

tel.: +48 58 557 52 07  
 fax: +48 58 557 52 39  
 e-mail:  
[info@poltraf.com](mailto:info@poltraf.com)  
[www.poltraf.com](http://www.poltraf.com)

HEAD OFFICE SWEDEN  
 Phone: +46 31 720 02 00  
 Web: [www.regincontrols.com](http://www.regincontrols.com)  
 E-Mail: [info@regincontrols.com](mailto:info@regincontrols.com)

MTIR