

# PRESOSTAT EX

Szwajcarska firma Trafag jest wiodącym międzynarodowym dostawcą wysokiej jakości czujników oraz mierników do pomiaru ciśnienia oraz temperatury.



## Zastosowania

- II 2G / D

## Zalety

- Wytrzymała aluminiowa obudowa, opcja: obudowa ze stali nierdzewnej
- Stopień ochrony IP66
- Dowlolna pozycja montażowa
- Ex db eb IIC T6 Gb
- Ex tb IIIC T80°C Db

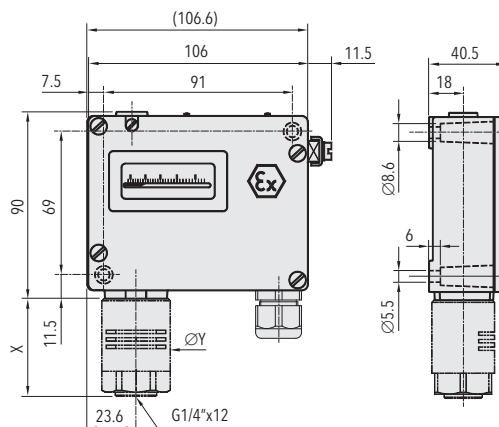
Dane techniczne			
Zasada pomiaru	Mieszek	Temperatura medium	-40°C ... +150°C
Zakres pomiarowy	-0.9 ... 1.5 do 4 ... 40 bar	Temperatura otoczenia	-50°C ... +65°C
Sygnał wyjściowy	1 Bezpotencjałowy styk przełączny (SPDT)	Dopuszczenia / zgodny z	SEV 15 ATEX 0157 X IECEx SEV 17.0013X
Histeresa przełączania	Nieregulowana	Stopień ochrony przeciwybuchowej	Obszary zagrożone eksplozją gazów: II 2G Ex db eb IIC T6 Gb Obszary zagrożone eksplozją pyłów: II 2D Ex tb IIIC T80°C Db
Powtarzalność	± 1.0 % całego zakr. typ.		

## Informacje dot. zamówienia / kod typu

		XXX	XX	XX	XXX	XX	XX		
<b>Kod wariantu</b>	Ze wskaźnikiem i śrubą nastawczą	900							
	Bez wskaźnika, ze śrubą nastawczą	904							
	Ze wskaźnikiem i pokrętle nastawczym	912							
<b>Mikroprzełącznik</b>	Standard, nieregulowane		91						
<b>Zakres</b>	<b>Zakres [bar]</b>	<b>Przełączalność [bar]</b>	<b>Ciśnienie rozrywające [bar]</b>		<b>Zakres [bar]</b>	<b>Przełączalność [bar]</b>	<b>Ciśnienie rozrywające [bar]</b>		
	-0.9 ... 1.5	10	13	72	1 ... 10	24	36		
	0.2 ... 1.6	10	13	73	1 ... 16	24	36		
	0.2 ... 2.5	10	13	75	2 ... 25	40	75		
	0 ... 4	12	26	76	4 ... 40	40	75		
	0 ... 6	12	26	77					
<b>Czujnik</b>	<b>Materiał czujnika</b>	<b>Materiał obudowy czujnika</b>	<b>Gwint</b>	<b>Zakres</b>	<b>Materiał czujnika</b>	<b>Materiał obudowy czujnika</b>	<b>Gwint</b>	<b>Zakres</b>	
	1.4435	Mosiądz niklowany	G1/4" wewn.	72	850	1.4435	Mosiądz niklowany	G1/2" zewn.	76, 77
	1.4435	Mosiądz niklowany	G1/2" zewn.	72	859	1.4435	Mosiądz niklowany	G1/4" wewn.	78, 79
	1.4435	Mosiądz niklowany	G1/4" wewn.	73, 75	851	1.4435	Mosiądz niklowany	G1/2" zewn.	78, 79
	1.4435	Mosiądz niklowany	G1/2" zewn.	73, 75	852	1.4435	Mosiądz niklowany	G1/4" wewn.	80, 81
	1.4435	Mosiądz niklowany	G1/4" wewn.	76, 77	853	1.4435	Mosiądz niklowany	G1/2" zewn.	80, 81
<b>Mocowanie</b>	Bezpośrednio na czujniku lub obudowie						00		
	Z pałąkiem montażowym						31		
<b>Akcesoria</b>	Nierdzewna obudowa stalowa						06		
	Elementy tłumiące i ogranicznik przepływu – patrz karta katalogowa H72258								

## Produkty standardowe (bardzo krótki termin dostawy)

Nr produktu	Kod typu	Zakres ciśnienia [bar]	Przełączalność maks. [bar]	Histeresa przełączania [bar]	Średnica Y [mm]	Długość X [mm]
EXP1.5	900 9172 850 00 0000 0000 02	-0.9 ... 1.5	10	0.2 (stała)	45	56.5
EXP2.5	900 9175 851 00 0000 0000 02	0.2 ... 2.5	10	0.2 (stała)	45	56.5
EXP6	900 9177 853 00 0000 0000 02	0 ... 6	12	0.4 (stała)	33	47
EXP16	900 9179 855 00 0000 0000 02	1 ... 16	24	0.9 (stała)	27	42.5

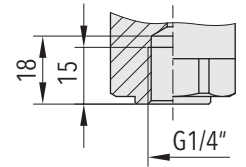
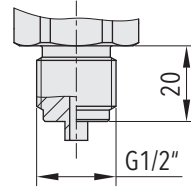
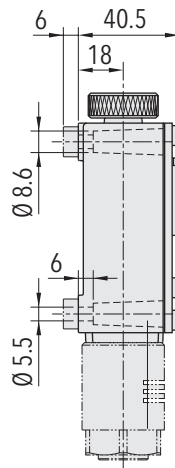
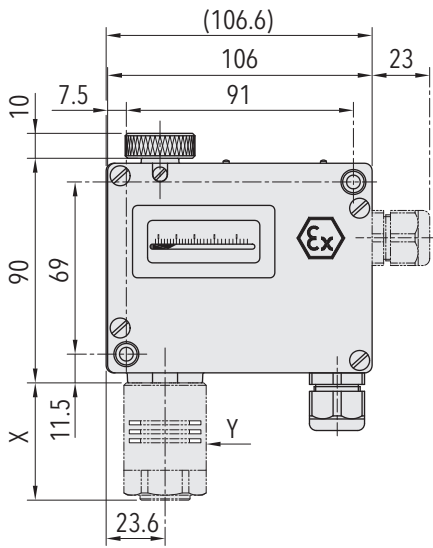


Specyfikacja		
<b>Dokładność</b>	Powtarzalność	± 1.0 % całego zakr. typ.
	Dokładność skali typ.	± 2.0 % całego zakr. typ.
	Histeresa przełączania	Patrz tabela
	Zakres nastawczy punkt przełączania <sup>1)</sup>	10 % ... 90 % całego zakr.
<b>Warunki otoczenia</b>	Temperatura otoczenia	-50°C ... +65°C
	Temperatura medium	-40°C ... +150°C
	Temperatura przechowywania	-50°C ... +65°C
	Stopień ochrony	IP66 Akcesoria 06: IP66
	Wilgotność	Maks. 95 % wzgl.
	Drgania	5...25 Hz: ±1.6 mm 25...100 Hz: 4 g Zakresy 72, 73, 75: 5...50 Hz: 20 mm/s
	Wstrząs	50 g / 11 ms
<b>Dane mechaniczne</b>	Czujnik	Patrz informacje dot. zamówienia
	Obudowa	AlSi10Mg/ epoksydowane Akcesoria 06: 1.4301 (AISI304)
	Uszczelka	NBR
	Dławica kablowa	Poliamid (PA)
	Moment dokręcania	Maks. 25 Nm
	Pozycja montażowa	dowolna
	Masa	~ 710 g
<b>Mikroprzełącznik</b>	Moc załączalna	Patrz tabela
	Rezystancja izolacji	> 2 MΩ
	Wytrzymałość dielektryczna	1.5 kV
	Trwałość (mechaniczna)	1 mln cykli zmiany obciążenia
<b>Przylącze elektryczne</b>	Przylącza elektryczne	Zacisk śrubowy
	Dławica kablowa	M20x1.5/rozw.24 Ø przewód 5.5...13 mm
	Zacisk śrubowy	3 x 0.5 ... 1.5 mm <sup>2</sup>

<sup>1)</sup> Inne zakresy nastawczy na żądanie

Informacje dodatkowe		
<b>Dokumenty</b>	Karta katalogowa	<a href="http://www.trafag.com/H72263">www.trafag.com/H72263</a>
	Instrukcja obsługi	<a href="http://www.trafag.com/H73171">www.trafag.com/H73171</a>
	Ulotka	<a href="http://www.trafag.com/H70916">www.trafag.com/H70916</a>

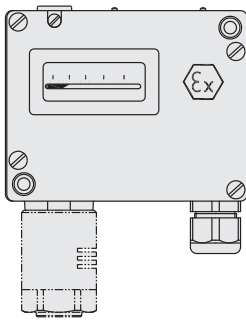
## Wymiary



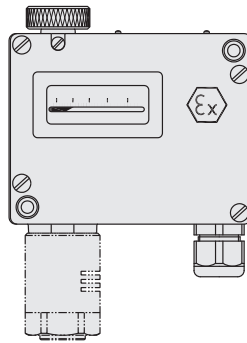
G1/2" zewn.

G1/4" wewn.

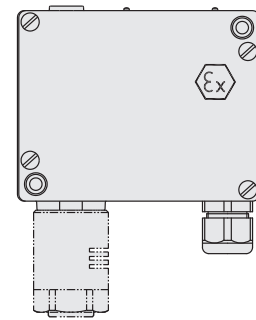
Wymiar X i Y – patrz karta katalogowa H72271



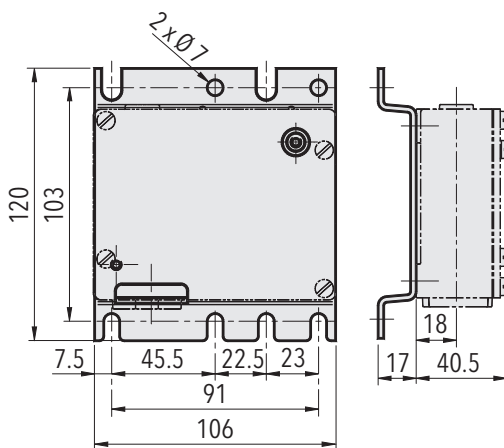
900



912



904



9XX.XXXX.XXX.31

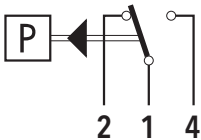
## Histeresa przełączania typ. @ 25°C

Zakres pomiarowy czujnika mieszkowego	[bar]	-0.9 ... 1.5	0 ... 4	1 ... 10	2 ... 25
		0.2 ... 1.6	0 ... 6	1 ... 16	4 ... 40
		0.2 ... 2.5			
Mikroprzełącznik 91 Histeresa przełączania nieregulowana	[bar]	0.2	0.4	0.9	2.0

## Dane elektryczne łącznika

Typ	Cechy	Moc załączalna	
		AC	DC
91	Standard Ex	Obciążenie omowe (obciążenie indukcyjne)	
		250V 5(5) A 125V 5(5) A	250 V 0.25 (0.03) A 125 V 0.5 (0.06) A 75 V 0.75 (0.25) A 50 V 1 (1) A 30 V 5 (3) A 15 V 5 (3) A

## Przylącze elektryczne



Przełącznik 91