

TG-KH3/...

Czujnik kanałowy z obudową



Czujnik kanałowy do pomiaru temperatury powietrza w kanałach wentylacyjnych

- ✓ Szczelna obudowa IP65
- ✓ Łatwy dostęp do podłączeń
- ✓ Wymienny dławik

Zastosowanie

Czujnik kanałowy mierzy temperaturę powietrza w systemach wentylacji i sterowania powietrzem. Może być używany do szerokiej gamy zastosowań dzięki dostępności modeli z różnymi elementami pomiarowymi i o różnej długości.

Funkcja

Czujnik jest dopasowany do wszystkich środowisk. Dzięki wykonaniu uchwyty montażowego z elastycznych materiałów, można go przymocować ściśle do kanału.

Montaż

Czujnik jest bardzo łatwy do zamontowania i posiada regulowaną głębokość.

Przyłącza do wejść analogowych są umieszczone pod pokrywą. Pokrywę można w prosty sposób zdjąć. Aby to zrobić wystarczy ją przekręcić.

Urządzenie jest zaprojektowane tak, że he uszczelka pozostaje cały czas w obudowie a dławik jest wymienny.

HEAD OFFICE SWEDEN

Phone: +46 31 720 02 00

Web: www.regincontrols.com

E-mail: info@regincontrols.com

TG-KH3/...

— | —

Dane techniczne

Stopień ochrony	IP65
Stała czasowa	16 s
Zakres pomiarowy	-30...+70 °C
Dławik	M16
Średnica sondy	8 mm
Wymiary (WxHxD)	78 x 263 x 104 mm
Masa	0.19 kg



Ten produkt posiada znak CE. Więcej informacji dostępne na stronie www.regincontrols.com.

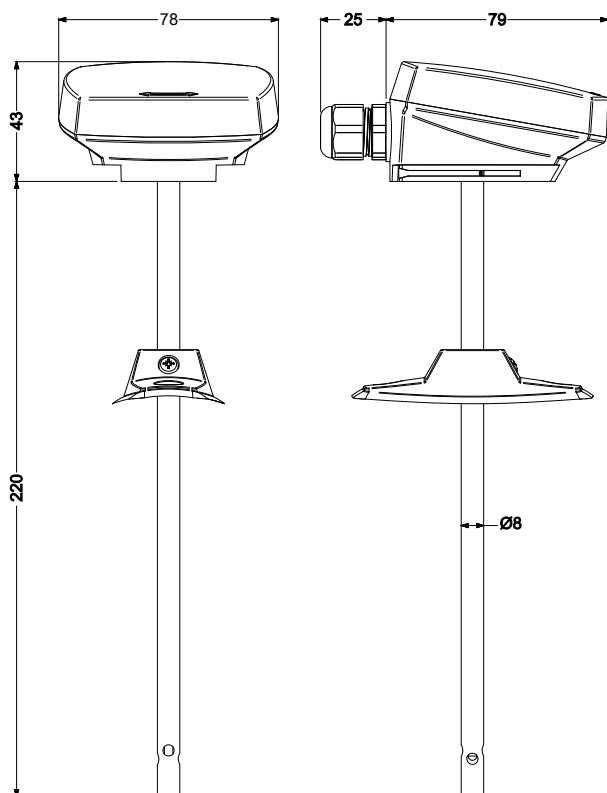
Materiał

Materiał obudowy	Poliwęglan (PC)
Materiał bazy	Poliwęglan (PC)
Materiał sondy	Stal nierdzewna, SUS304

Modele

Nazwa	Element pomiarowy	Rezystancja	Głębokość	Odpowiednik
TG-KH3/PT100	PT100	100 Ω (0°C)	60...205 mm	-
TG-KH3/PT1000	PT1000	1000 Ω (0°C)	60...205 mm	-
TG-KH3/PT1000-430	PT1000	1000 Ω (0°C)	60...405 mm	-
TG-KH3/NTC1.8	NTC 1.8	1800 Ω (25°C)	60...205 mm	TAC
TG-KH3/NTC2.2	NTC 2.2	2252 Ω (25°C)	60...205 mm	Johnson Controls
TG-KH3/NTC10-01	NTC 10	10 kΩ (25 °C)	60...205 mm	Aquatrol - Johnson Controls - Satchwell - Trend - Cylon - Honeywell - Distech
TG-KH3/NTC10-02	NTC 10	10 kΩ (25 °C)	60...205 mm	Carel - Evco - Eliwell - AB Industrietechnik
TG-KH3/NTC10-03	NTC 10	10 kΩ (25 °C)	60...205 mm	Andover - Delta Controls - Siebe - York
TG-KH3/NTC20	NTC 20	20 kΩ (25°C)	60...205 mm	Honeywell
TG-KH3/Ni1000-01	Ni1000	1000 Ω (0 °C)	60...205 mm	Siemens - Landis & Staefa
TG-KH3/NI1000-02	Ni1000	1000 Ω (0 °C)	60...205 mm	Sauter

Wymiary



[mm]

Dokumentacja

Pełna dokumentacja jest dostępna do pobrania na stronie www.regincontrols.com.

Wyłączne przedstawicielstwo i dystrybucja w Polsce



POLTRAF Sp. z o.o. tel.: +48 58 557 52 07
ul. Bysewska 26 C fax: +48 58 557 52 39
80-298 Gdańsk e-mail:
info@poltraf.com
www.poltraf.com

HEAD OFFICE SWEDEN

Phone: +46 31 720 02 00
Web: www.regincontrols.com
E-mail: info@regincontrols.com

TG-KH3/...

— 3 —

**REGIN**
THE CHALLENGER