

MTID

FWD_aefSf]S` S`ai k

? F;6 fa eW(S i kea] [X\ S] a %U/
 WMY fcb_ WUZS: [U` kUZ fWd_ aefSf`i
 efaeai S` kUZ i ekefW_ SLZ LZ` VI W\ S/
 aYd W` S`]S [i Wfk` SUN`ž

- ✓ Szeroki zakres nastawy
- ✓ Regulowana lub stała histereza
- ✓ Dostępna wersja dwustopniowa
- ✓ Zdolność wyłączenia 15 A przy 230 V AC
- ✓ Stopień ochrony IP65

Funkcja

Termostaty elektromechaniczne MTID są przeznaczone do montażu kanałowego. Rurka kapilarna to wypełniona cieczą bańka miedziana z obszarem sprężyny ochronnej 200 mm i uchwytem montażowym. Mikroprzełącznik jma zdolność wyłączenia do 15 A przy 230 V AC.

Dostępne są modele jedno lub dwustopniowe.

Cechy

Histereza

Modele jedno-stopniowe dostępne są zarówno ze stałą jak i regulowaną histerezą.

Modele dwustopniowe posiadają stałą histerezę.

Różnica stopni

W termostatach 2-stopniowych różnicę stopni można regulować w zakresie 2...5 K.

Regulacja nastawy

Termostat jest wyposażony w pokrętko regulacji nastawy umieszczone na pokrywie lub pod pokrywą urządzenia.

Dane techniczne

Element czujnika	Wypełniona cieczą bańka miedziana ze sprężyną zabezpieczającą 200 mm i wspornikiem montażowym
Styki	Mikroprzełączniki pyłoszczelne ze stykami SPDT (grzanie/chłodzenie)
Pojemność przełączania	15 (8) A, 24...250 V AC
Temperatura otoczenia	-35...+65°C
Wilgotność otoczenia	10...90 % RH (non-condensing)
Głębokość zanurzenia	200 / Ø 21 mm
Stopień ochrony	IP65
Klasa izolacji	1
Masa	690 g
Temperatura przechowywania	-40...+70°C
Wilgotność przechowywania	do 95% RH

Materiał

Obudowa	Bayblend® base, ABS cover
----------------	---------------------------

Modele

Nazwa	Zakres temperatury	Stopnie	Histereza	Różn. stopni	Max. temp. bańki	Ukryta nastawa
MTID30H	-30...+30°C	1	1 K		60°C	X
MTID60S	0...60°C	1	2...20 K		75°C	-
MTID60-2	0...60°C	2	1 K	2...5 K	75°C	-
MTID60	0...60°C	1	1 K		75°C	-
MTID120HR	50...120°C	1	Manual max. reset		140°C	X

CE

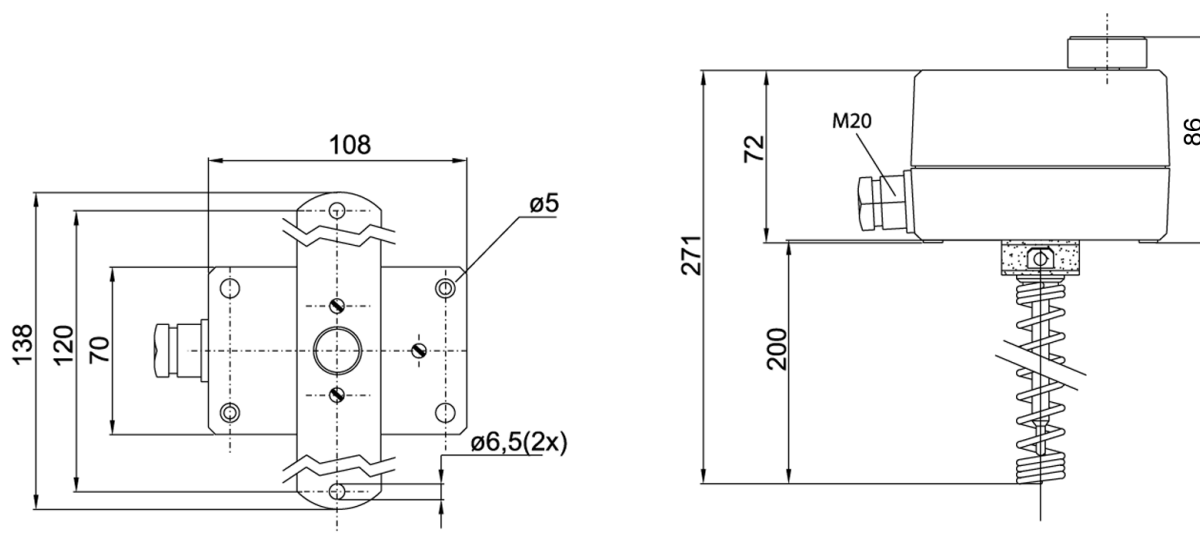
Low Voltage Directive (LVD) standards: Ten produkt spełnia wymagania dyrektywy (LVD) 2014/35/EU standard EN 60335-1.

RoHS: Ten produkt spełnia wymagania dyrektywy 2011/65/EU Parlamentu Europejskiego, standard EN 50581:2012.

Akcesoria

Nazwa	Opis
DR-25	Sprężyna zabezpieczająca i wspornik montażowy (montowane fabrycznie, dołączone w dostawie)

Wymiary



Mierzone w mm.

Podłączenie

Modele jednostopniowe

Grzanie

Podłącz do czerwonego i niebieskiego terminala. Styk otworzy się, gdy temperatura wzrośnie.

Chłodzenie

Podłącz do czerwonego i białego terminala. Styk otworzy się, gdy temperatura spadnie.

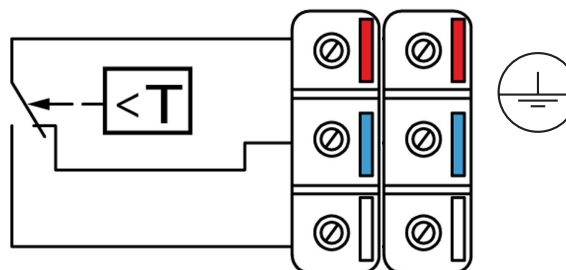
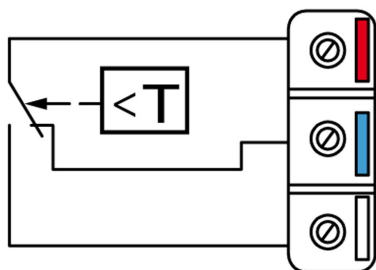
Modele dwustopniowe

Grzanie

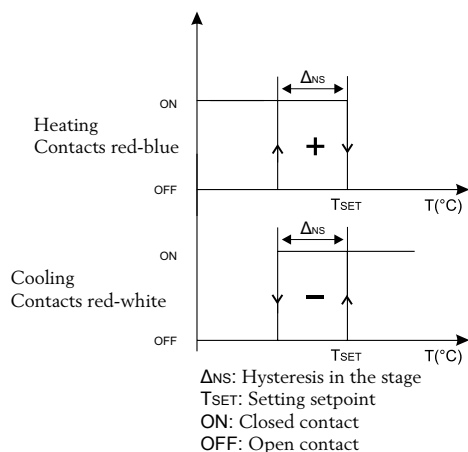
Podłącz do czerwonego i niebieskiego terminala. Styk otworzy się, gdy temperatura wzrośnie. Najpierw otworzy się styk stopnia 2 a następnie styk stopnia 1.

Chłodzenie

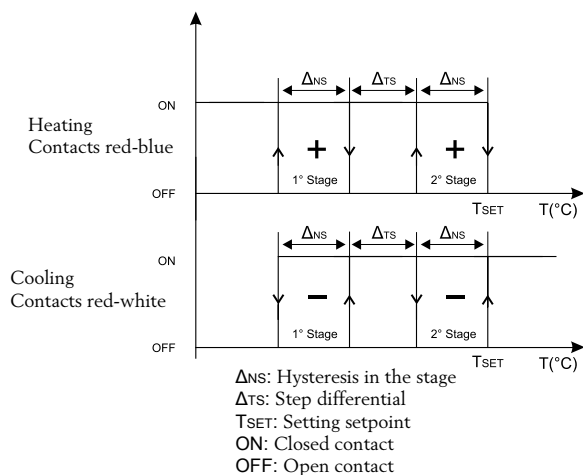
Podłącz do czerwonego i białego terminala. Styk otworzy się, gdy temperatura spadnie. Najpierw otworzy się styk stopnia 2 a następnie styk stopnia 1.



Aktywacja logiczna - jednostopniowy



Aktywacja logiczna - dwustopniowy



Dokumentacja produktu

Dokument	Opis
MTID instruction	Instrukcja instalacji MTID

Pełna dokumentacja produktu dostępna do pobrania na stronie www.regincontrols.com

Wyłączne przedstawicielstwo i dystrybucja w Polsce



POLTRAF Sp. z o.o.
 ul. Bysewska 26 C
 80-298 Gdańsk

tel.: +48 58 557 52 07
 fax: +48 58 557 52 39
 e-mail:
info@poltraf.com
www.poltraf.com