

PULSER-M

Regulator proporcjonalny, 230...400 V AC,
montowany na ścianie



PULSER-M to kompletny regulator proporcjonalny do sterowania ogrzewaniem elektrycznym. Posiada funkcję automatycznego dopasowania do podłączonego napięcia i może pracować zarówno w oparciu o zewnętrzny jak i wbudowany czujnik temperatury. PULSER-M steruje ogrzewaniem poprzez pulsacje całego obciążenia.

- ✓ Funkcja maksymalnej/minimalnej limitacji
- ✓ Obciążenie do 3.6 kW (230 V) lub 6.4 kW (400 V)
- ✓ Automatyczna adaptacja funkcji sterowania P lub PI
- ✓ Wspiera zewnętrzny czujnik temperatury i limitujący
- ✓ Regulowana nastawa nocna 0...10 K

Zastosowanie

Urządzenie to jest jedno- lub dwufazowym, triakowym regulatorem ogrzewania elektrycznego. Posiada wbudowany sterownik temperatury z wejściem na zewnętrzny czujnik główny lub czujnik max/min ograniczenia. Posiada również wbudowany czujnik temperatury, który może być stosowany jako główny czujnik do kontroli temperatury pomieszczenia.

Kontroler posiada funkcję maksymalnej lub minimalnej limitacji, wykorzystywaną, gdy konieczne jest regulowanie maksymalnej lub minimalnej temperatury powietrza nawiewanego.

Zapewnia także regulowaną nastawę nocną poprzez zewnętrzny wyłącznik czasowy. Nastawa jest wtedy obniżana o zadaną wartość.

Funkcja

PULSER-M steruje załączaniem i wyłączeniem całego obciążenia pulsacyjnie. Dopasowuje wyjście mocy średniej do aktualnego zapotrzebowania na grzanie zmieniając proporcjonalnie stosunek czasu załączenia i wyłączenia. On-time = 30 s i Off-time = 30 s dają 50% mocy wyjściowej. Czas pulsacji (suma czasu załączenia i wyłączenia) jest stała i wynosi 60 sekund.

To urządzenie zapewnia dużą dokładność regulacji mocy, sprzyja oszczędzaniu energii, pozwala na podwyższenie komfortu termicznego w pomieszczeniu. Nie posiada ruchomych i zużywających się części. Przełączanie triaka następuje wyłącznie przy zerowym napięciu sieci, co pozwala na eliminację zakłóceń elektromagnetycznych, charakterystycznych dla sterowania fazowego.

HEAD OFFICE SWEDEN

Phone: +46 31 720 02 00
Web: www.regincontrols.com
E-mail: info@regincontrols.com

PULSER-M

Przy szybkich zmianach temperatury, np. przy regulacji temperatury powietrza nawiewanego PULSER-M będzie działał jak regulator PI z pasmem proporcjonalnym 20K i czasem zdwojenia 6 minut.

Natomiast przy wolnych zmianach temperatur np. przy regulacji temperatury pomieszczenia PULSER-M będzie działał jak regulator P z pasmem proporcjonalnym 1,5K.

Montaż

Regulator podłączany jest pomiędzy zasilanie a np. nagrzewnicę lub tablicę rozdzielczą. Przeznaczony jest do montażu na ścianie. Jeśli ma być wykorzystywany wbudowany czujnik temperatury regulatora należy go wówczas zamontować na wysokości około 1,5m nad poziomem podłogi w miejscu, w którym panuje temperatura reprezentatywna dla danego pomieszczenia.

Jeżeli nagrzewnica jest większa niż pojemność regulatora, obciążenie może zostać rozdzielone i regulator może pracować w połączeniu z jednostką pomocniczą PULSER-ADD.

Dane techniczne

Napięcie zasilania	230...400 (210 - 415 V ~ 50/60 Hz 16 A)
Okres pracy	60 s
Montaż	Ścienny
Rozpraszanie mocy	20 W ciepła przy pełnym obciążeniu
Stopień ochrony	IP20
P-band	20 K (szybka zmiana temperatury), 1.5 K (powolna zmiana temperatury)
I-time	6 min (szybka zmiana temperatury)
Temperatura otoczenia	0...30 °C
Wilgotność otoczenia	Max. 90 % RH, nieskondensowane
Temperatura przechowywania	-40...+50 °C
Wymiary (WxHxD)	95 x 153 x 41 mm
Podłączenie przewodów	Listwa zaciskowa
Masa	0.33 kg

Obciążenie wyjścia	Obciążenie rezystancyjne, max 16 A, min 1 A
Wejścia czujnika	Zewnętrzny czujnik główny oraz zewnętrzny czujnik ograniczenia temperatury
Typ czujnika	NTC
Zakres nastawy	0...30 °C (zewnętrzny czujnik determinuje zakres temperatury)
Regulacja nastawy	Zarówno za pomocą wewnętrznego potencjometru, jak i urządzenia zewnętrznego
Nastawa nocna	0...10 K
Sygnalizacja	Czerwona dioda LED świeci się gdy nagrzewnica jest zasilana

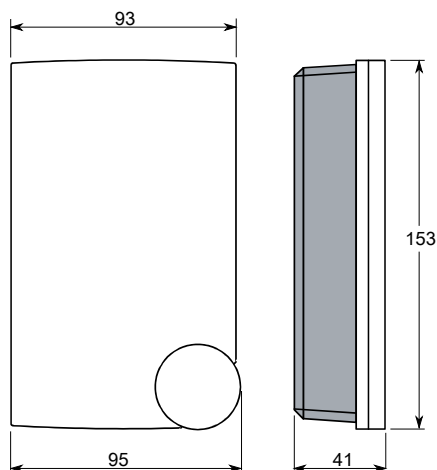


Ten produkt posiada znak CE. Więcej informacji dostępne na stronie www.regincontrols.com.

Akcesoria

Nazwa	Opis
PULSER- ADD	Jednostka pomocnicza dla regulatora
TG-K3xx	Czujnik kanałowy, NTC Regin
TG-G1xx	Czujnik podłogowy, NTC Regin
TG-R4xx	Czujnik pomieszczeniowy, NTC Regin
TRY-RATT-2271 / -1588 / -1589 / -1590	Pokrętła nastawy ze skalą dla różnych zakresów temperatur

Wymiary



[mm]

Podłączenie

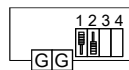
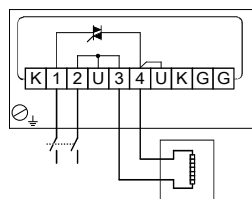


Fig. 1 Złącza zewnętrznego czujnika oraz zewnętrznej nastawy i odpowiadające im mikroprzełączniki 1 i 2.

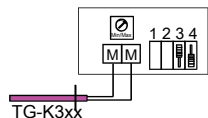


Fig. 2 Złącza czujnika maksymalnego/minimalnego ograniczenia i odpowiadające im przełączniki 3 i 4.

Dokumentacja

Pełna dokumentacja jest dostępna do pobrania na stronie www.regincontrols.com.

Wyłączne przedstawicielstwo i dystrybucja w Polsce



POLTRAF Sp. z o.o. tel.: +48 58 557 52 07
ul. Bysewska 26 C fax: +48 58 557 52 39
80-298 Gdańsk e-mail:
info@poltraf.com
www.poltraf.com

HEAD OFFICE SWEDEN

Phone: +46 31 720 02 00
Web: www.regincontrols.com
E-mail: info@regincontrols.com

PULSER-M

— 4 —

