

# DTTH(C)

Przetwornik temperatury, wilgotności i CO<sub>2</sub>  
do montażu kanałowego



*Przetwornik kanałowy 0 - 10 V do pomiarów temperatury, wilgotności i poziomu dwutlenku węgla.*

- ✓ Design ułatwiający instalację
- ✓ Wysoka dokładność czujnika
- ✓ Bardzo dobra ochrona przed kondensacją i zabrudzeniem
- ✓ Możliwe użycie dwóch dławików kablowych

## Zastosowanie

Pomiary otrzymywane z DTTH(C) mogą być wykorzystane do precyzyjnego sterowania wentylacją oraz poprawy jakości powietrza w obszarach mieszkalnych bądź biurowych. Zwiększenie wymiany powietrza tylko wtedy, gdy jest to konieczne, pozwala zminimalizować koszty energii.

Wymiana filtra na bardziej odporny (patrz *Akcesoria*) pozwala na montaż DTTH w środowiskach o wysokim stopniu zanieczyszczeń z zachowaniem długiej żywotności przetwornika.

## Funkcja

Dostępne są dwa różne modele dla optymalnej adaptacji. Oba modele pozwalają na pomiar temperatury oraz wilgotności. Jeden z nich posiada dodatkowo czujnik CO<sub>2</sub>. Zastosowany rodzaj czujnika CO<sub>2</sub> posiada wysoką stabilność długoterminową.

## Montaż

Przetworniki posiadają przemyślany design, który ułatwia montaż. Przewody można łatwo podłączyć dzięki przestronnej obudowie oraz pokrywie demontowanej poprzez obrót, dzięki czemu nie są wymagane żadne śruby.

### HEAD OFFICE SWEDEN

Phone: +46 31 720 02 00

Web: [www.regincontrols.com](http://www.regincontrols.com)

E-mail: [info@regincontrols.com](mailto:info@regincontrols.com)

DTTH(C)

— | —

## Dane techniczne

<b>Zasilanie</b>	24 V ~ (20...28 V ~ 50...60 Hz, 2 VA) / 15...35 V DC
<b>Zużycie mocy</b>	< 1.5 W
<b>Impedancja ładowania, 0...10 V</b>	Min. 10 kΩ
<b>Stopień ochrony</b>	IP65 (obudowa)
<b>Wilgotność otoczenia</b>	0...90 % RH, bez kondensacji
<b>Temperatura otoczenia</b>	-40...+60 °C (DTTH) / 0...+50 °C (DTTHC)
<b>Temperatura przechowywania</b>	-40...+80 °C
<b>Max przepięcie</b>	+10 V (referenced to GND)
<b>Montaż</b>	Kanałowy
<b>Max prędkość powietrza</b>	20 m/s
<b>Głębokość zanurzenia</b>	37...195 mm
<b>Medium</b>	Powietrze, gazy niepalne i nieagresywne
<b>Zakres pomiaru, temperatura</b>	-40...+60 °C
<b>Sygnal wyjściowy, temperatura</b>	0...10 V (0 V = -40 °C, 10 V = 60 °C)
<b>Dokładność, temperatura</b>	±0.2 K na 0...60 °C
<b>Zakres pomiaru, wilgotność</b>	0...100 % RH
<b>Sygnal wyjściowy, wilgotność</b>	0...10 V (0 V = 0 % RH, 10 V = 100 % RH)
<b>Dokładność, wilgotność</b>	±2 % RH przy 25 °C, 10...90 % RH
<b>Zakres pomiaru, CO<sub>2</sub></b>	0...2000 ppm
<b>Sygnal wyjściowy, CO<sub>2</sub></b>	0...10 V (0 V = 0 ppm, 10 V = 2000 ppm)
<b>Dokładność, CO<sub>2</sub></b>	±(50 ppm + 3 % wartości mierzonej) at 25 °C
<b>Zależność temperaturowa, CO<sub>2</sub></b>	2.5 ppm/K na 0...50 °C
<b>Dławik kablowy</b>	2 x M16
<b>Przyłącze przewodów</b>	Złącza śrubowe max. 1.5 mm <sup>2</sup> (AWG 16)
<b>Czas rozgrzewania</b>	4 min
<b>Średnica, sonda</b>	12 mm
<b>Wymiary, zewnętrzne (WxHxD)</b>	104 x 211/212.5 x 79 mm
<b>Masa (z opakowaniem)</b>	0.23 kg (DTTH) / 0.25 kg (DTTHC)

Tabela 1 Czasy odpowiedzi

Nazwa	Czas odpowiedzi, temperatura	Czas odpowiedzi, wilgotność	Czas odpowiedzi, CO <sub>2</sub>
DTTH	<50 s <sup>1</sup>	<50 s <sup>1</sup>	-
DTTHC	<50 s <sup>1</sup>	<50 s <sup>1</sup>	<100 s <sup>1</sup>

1. Przy prędkości powietrza 3 m/s



Ten produkt posiada znak CE. Więcej informacji dostępne na stronie [www.regincontrols.com](http://www.regincontrols.com).

## Materiał

<b>Materiał, obudowa</b>	Poliwęglan (PC)
<b>Materiał, podstawa</b>	Poliwęglan (PC)
<b>Materiał, sonda</b>	ABS

HEAD OFFICE SWEDEN

Phone: +46 31 720 02 00

Web: [www.regincontrols.com](http://www.regincontrols.com)

E-mail: [info@regincontrols.com](mailto:info@regincontrols.com)

DTTH(C)

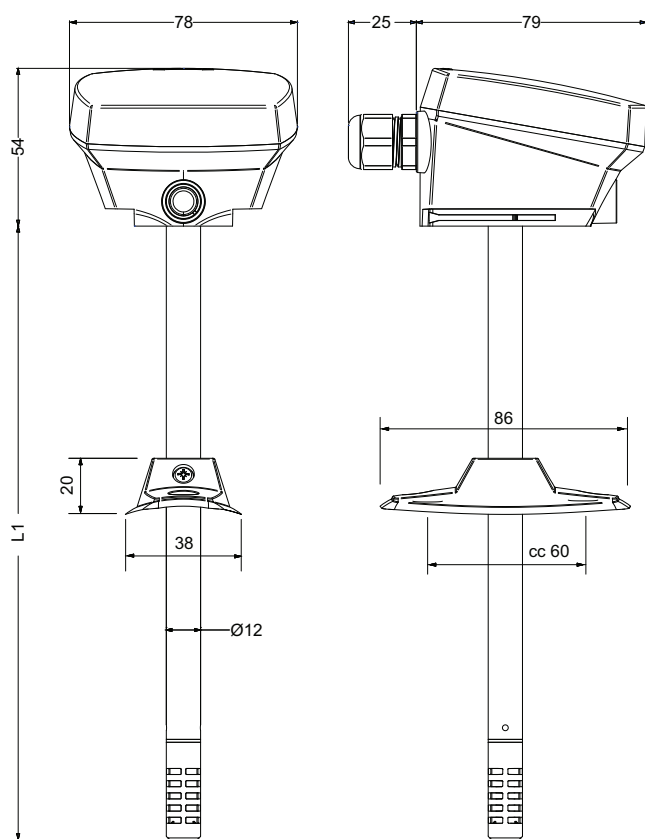
## Modele

Nazwa	Pomiar CO <sub>2</sub>	Ochrona czujnika	Suma wejść/wyjść	AOa
DTTH	Nie	Filtr membranowy, wymienny	2	2
DTTHC	Tak	Filtr membranowy, niewymienny	3	3

## Akcesoria

Nazwa	Opis
DT-FILTER	Filtr zamienny, politetrafluoroetylen (PTFE)
HA010102	Filtr zamienny, mosiądz spiekany
HA010103	Filtr zamienny, spiekana stal nierdzewna
HA010105	Filtr zamienny, teflon
HA010106	Filtr zamienny, metal

## Wymiary



[mm]

Nazwa	L1 (mm)
DTTH	211
DTTHC	212.5

## Dokumentacja

Pełna dokumentacja dostępna do pobrania na stronie producenta [www.regincontrols.com](http://www.regincontrols.com).

Wyłączne przedstawicielstwo i dystrybucja w Polsce

**poltraf**  
sensors  controls

POLTRAF Sp. z o.o.  
ul. Bysewska 26 C  
80-298 Gdańsk  
tel.: +48 58 557 52 07  
fax: +48 58 557 52 39  
e-mail:

[info@poltraf.com](mailto:info@poltraf.com)  
[www.poltraf.com](http://www.poltraf.com)