

# DTT(H)4-420

Pomiary temperatury i wilgotności  
w powietrzu



*Przetwornik kanałowy 4...20 mA do pomiaru  
temperatury i wilgotności*

- ✓ Wyjście 4...20 mA
- ✓ IP65
- ✓ Połączone czujniki

## Zastosowanie

Pomiary otrzymywane z DTT(H)4-420 mogą być wykorzystane do precyzyjnego sterowania wentylacją oraz poprawy jakości powietrza w obszarach mieszkalnych bądź biurowych. Zwiększenie wymiany powietrza tylko wtedy, gdy jest to konieczne, pozwala zminimalizować koszty energii.

## Funkcja

Dostępne są dwa różne modele dla optymalnej adaptacji. Oba modele są fabrycznie skalibrowane i nie wymagają recalibracji podczas montażu.

## Montaż

Przetworniki są przeznaczone do montażu kanałowego. Przewody można łatwo podłączyć pod pokrywę mocowaną na cztery śruby.

## Dane techniczne

<b>Zasilanie</b>	11+(0.02xRL)...30 V DC
<b>Zużycie mocy</b>	< 1 W
<b>Stopień ochrony</b>	IP65 (obudowa)
<b>Wilgotność otoczenia</b>	0...95 % RH, bez kondensacji
<b>Temperatura otoczenia</b>	-20...+50 °C
<b>Temperatura przechowywania</b>	-20...+70 °C
<b>Montaż</b>	Kanałowy
<b>Głębokość zanurzenia</b>	60...230 mm
<b>Medium</b>	Powietrze, gazy niepalne i nieagresywne
<b>Zakres pomiaru, temperatura</b>	0...50 °C
<b>Sygnal wyjściowy, temperatura</b>	4...20 mA (4 mA = 0 °C, 20 mA = 50 °C)
<b>Dokładność, temperatura</b>	±1 K na 20 °C
<b>Zakres pomiaru, wilgotność</b>	0...100 % RH
<b>Sygnal wyjściowy, wilgotność</b>	4...20 mA (4 mA = 0 % RH, 20 mA = 100 % RH)
<b>Dokładność, wilgotność</b>	±3 % RH na 20 °C
<b>Dławik kablowy</b>	1 x M16
<b>Przyłącze przewodów</b>	Złącza śrubowe max. 0.75 mm <sup>2</sup>
<b>Średnica, sonda</b>	12 mm
<b>Wymiary, zewnętrzne (WxHxD)</b>	75 x 266 x 75 mm
<b>Masa (z opakowaniem)</b>	0.26 kg



Ten produkt posiada znak CE. Więcej informacji dostępne na stronie [www.regincontrols.com](http://www.regincontrols.com).

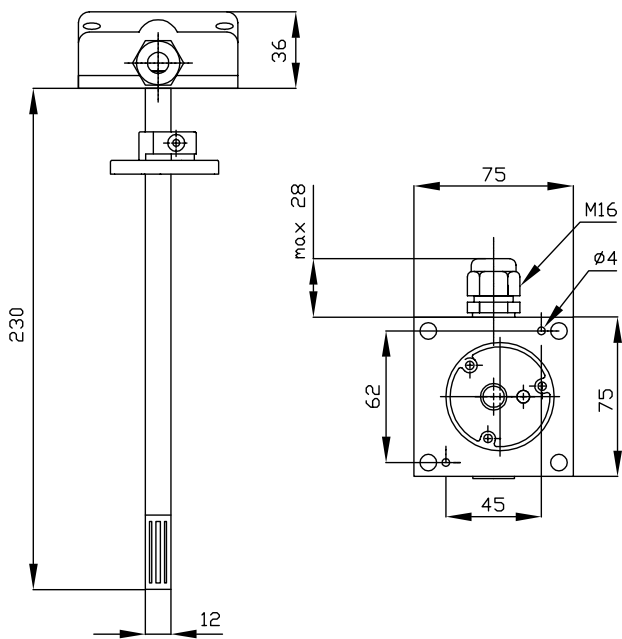
## Materiał

<b>Materiał, obudowa</b>	Poliwęglan (PC)
<b>Materiał, podstawa</b>	Poliwęglan (PC)
<b>Materiał, sonda</b>	Poliwęglan (PC)

## Modele

Nazwa	Pomiar wilgotności	Suma wejść/wyjść	Liczba AO
DTT4-420	Nie	1	1
DTTH4-420	Tak	2	2

## Wymiary



[mm]

## Dokumentacja

Pełna dokumentacja dostępna do pobrania na stronie producenta [www.regincontrols.com](http://www.regincontrols.com).

Wyłączne przedstawicielstwo i dystrybucja w Polsce

**poltraf**  
sensors  controls

POLTRAF Sp. z o.o.  
ul. Bysewska 26 C  
80-298 Gdańsk  
tel.: +48 58 557 52 07  
fax: +48 58 557 52 39  
e-mail:  
[info@poltraf.com](mailto:info@poltraf.com)  
[www.poltraf.com](http://www.poltraf.com)

HEAD OFFICE SWEDEN  
Phone: +46 31 720 02 00  
Web: [www.regincontrols.com](http://www.regincontrols.com)  
E-mail: [info@regincontrols.com](mailto:info@regincontrols.com)

DTT(H)4-420

— 3 —

 **REGIN**  
THE CHALLENGER