

# WYŁĄCZNIK CIŚNIENIOWY PICOSTAT

Szwajcarska firma Trafag jest wiodącym międzynarodowym dostawcą wysokiej jakości czujników oraz mierników do pomiaru ciśnienia oraz temperatury. Model 9B4 z serii Picostat jest efektem kilkudziesięcioletniego doświadczenia firmy Trafag w sektorze budowy statków i kolei. Ulepszona wersja zapewnia dużą odporność na drgania w kompaktowej obudowie i możliwość zastosowania w szerokim zakresie temperatur.



## Zastosowania

- Budownictwo okrętowe
- Budowa silników
- Pojazdy szynowe
- Budowa maszyn











## Zalety

- Zwiększona odporność na drgania
- Kompaktowa konstrukcja
- Wytrzymała obudowa
- Stopień ochrony IP65
- Dowlolna pozycja montażowa

Dane techniczne			
Zasada pomiaru	Mieszek	Powtarzalność	± 0.5 % całego zakr. typ.
Zakres pomiarowy	-0.6 ... 3.4 do 4 ... 40 bar -8 ... 45 do 60 ... 500 psi	Temperatura medium	Standard: -25°C ... +125°C z czujnikami 789/790/791: -40°C ... +125°C
Sygnal wyjściowy	1 Bezpotencjałowy styk przełączny (SPDT)	Temperatura otoczenia	Standard: -25°C ... +85°C z czujnikami 789/790/791: -40°C ... +85°C
Histeresa przełączania	Nieregulowana	Dopuszczenia / zgodny z	ABS, BV, CCS, DNV-GL, KRS, LR, NKK, RINA, RMRS EN60730-1/ EN60730-2-6: Typ 2.B.H

## Informacje dot. zamówienia / kod typu

		9B4 .	XX	XX	XXX	XX	XX	
<b>Mikroprzełącznik</b>	Standard <sup>1)</sup>		42					
	Standard  <sup>1)</sup>		33					
	Pozłacane styki <sup>1)</sup>		84					
<b>Zakres</b>	<b>Zakres [bar]</b>	<b>Przebieżalność [bar]</b>		<b>Zakres [psi]</b>	<b>Przebieżalność [psi]</b>			
	-0.6 ... 3.4	12	<b>74</b>	-8 ... 45	174	<b>G4</b>		
	0 ... 4	12	<b>76</b>	0 ... 50	174	<b>G6</b>		
	0 ... 6	12	<b>77</b>	0 ... 100	174	<b>G7</b>		
	1 ... 10	24	<b>78</b>	14 ... 150	348	<b>G8</b>		
	1 ... 16	24	<b>79</b>	14 ... 250	348	<b>G9</b>		
	2 ... 25	40	<b>80</b>	30 ... 400	580	<b>H0</b>		
	4 ... 40	50	<b>81</b>	60 ... 500	725	<b>H1</b>		
<b>Czujnik</b>	<b>Materiał czujnika</b>	<b>Materiał obudowy czujnika</b>	<b>Zakres</b>					
	Mieszek z brązu (CuSn6)  <sup>2)</sup>	Aluminium EN AW-6026 AlMgSiPb0.4 eloksalowane	74	<b>769</b>				
	Mieszek z brązu (CuSn6)  <sup>2)</sup>	Aluminium EN AW-6026 AlMgSiPb0.4 eloksalowane	76, 77	<b>770</b>				
	Mieszek z brązu (CuSn6)  <sup>2)</sup>	Aluminium EN AW-6026 AlMgSiPb0.4 eloksalowane	78, 79	<b>771</b>				
	Mieszek z brązu (CuSn6)  <sup>2)</sup>	Aluminium EN AW-6026 AlMgSiPb0.4 eloksalowane	80, 81	<b>772</b>				
	Mieszek z brązu (CuSn6)  <sup>3) 4)</sup>	Mosiądz (CuZn39Pb3)	74	<b>789</b>				
	Mieszek z brązu (CuSn6)  <sup>3) 4)</sup>	Mosiądz (CuZn39Pb3)	76, 77	<b>790</b>				
	Mieszek z brązu (CuSn6)  <sup>3) 4)</sup>	Mosiądz (CuZn39Pb3)	78, 79	<b>791</b>				
	Mieszek nierdzewny (1.4404/AISI316L) <sup>4)</sup>	Stal nierdzewna	76, 77	<b>753</b>				
Mieszek nierdzewny (1.4404/AISI316L) <sup>4)</sup>	Stal nierdzewna	78, 79	<b>754</b>					
<b>Przylącze ciśnieniowe</b>	G1/8" wewn.					<b>02</b>		
	G1/4" wewn.					<b>04</b>		
	M10x1 wewn. <sup>5)</sup>					<b>03</b>		
	G1/4" zewn. <sup>5)</sup>					<b>17</b>		
<b>Akcesoria</b>	Przylącze na płytę z O-ringiem <sup>4)</sup>						<b>11</b>	
	Wtyczka żeńska EN 175301-803-A (DIN43650-A)						<b>46</b>	
	Zaślepka G1/4"						<b>74</b>	
	Zestaw do mocowania						<b>V3</b>	
	Oslona						<b>15</b>	
	Plombowanie (ochrona przed manipulacją)						<b>16</b>	
	Uszczelka HNBR, -25°C ... +125°C (standardowa uszczelka) <sup>6)</sup>						<b>83</b>	
	Uszczelka FPM, -18°C ... +125°C <sup>5)</sup>						<b>61</b>	
	Uszczelka EPDM, -40°C ... +125°C <sup>5)</sup>						<b>63</b>	
	Ustawienie punktu przełączania zgodnie z życzeniem klienta Podać przy zamówieniu: - punkt przełączenia zjednostką pomiaru (kPa, bar, MPa, psi, bezwzgl. lub wzgl.) - rosnące lub malejące							<b>88</b>
	Skala punktów przełączania							<b>98</b>
	Elementy tłumiące i ogranicznik przepływu – patrz karta katalogowa H72258							

<sup>1)</sup> Histereza przełączania nieregulowana

<sup>2)</sup> O-ring stykający się z medium

<sup>3)</sup> O-ring niestykający się z medium

<sup>4)</sup> Tylko z przylączyem ciśnieniowym 04 (G1/4"), inne na żądanie

<sup>5)</sup> Na żądanie

<sup>6)</sup> Dla przylączy ciśnieniowe G1/4" zewn. na żądanie

## Produkty standardowe (bardzo krótki termin dostawy)

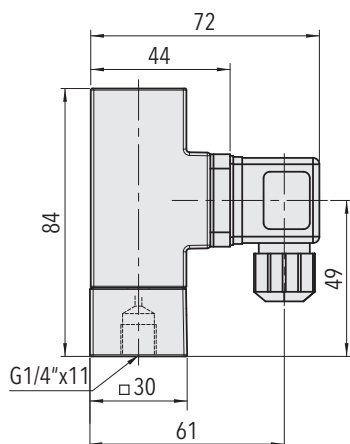
Nr produktu	Kod typu	Zakres ciśnienia [bar]	Przebieżalność maks. [bar]	Histereza przełączania [bar]
PST4B3.44	9B4 4274 769 04 0000 0000 15 46 V3	-0.6 ... 3.4	12	0.2 ± 0.1 (stała)
PST4B64	9B4 4277 770 04 0000 0000 15 46 V3	0 ... 6	12	0.2 ± 0.1 (stała)
PST4B164	9B4 4279 771 04 0000 0000 15 46 V3	1 ... 16	24	0.4 ± 0.2 (stała)
PST4B254	9B4 4280 772 04 0000 0000 15 46 V3	2 ... 25	40	1.0 ± 0.6 (stała)
PST4B404	9B4 4281 772 04 0000 0000 15 46 V3	4 ... 40	50	1.2 ± 0.8 (stała)
PST4B3.4F4	9B4 4274 769 04 0000 0000 11 15 46 74 V3	-0.6 ... 3.4	12	0.2 ± 0.1 (stała)
PST4B6F4	9B4 4277 770 04 0000 0000 11 15 46 74 V3	0 ... 6	12	0.2 ± 0.1 (stała)
PST4B16F4	9B4 4279 771 04 0000 0000 11 15 46 74 V3	1 ... 16	24	0.4 ± 0.2 (stała)
PST4B25F4	9B4 4280 772 04 0000 0000 11 15 46 74 V3	2 ... 25	40	1.0 ± 0.6 (stała)
PST4B40F4	9B4 4281 772 04 0000 0000 11 15 46 74 V3	4 ... 40	50	1.2 ± 0.8 (stała)
PST4B6S4	9B4 4277 753 04 0000 0000 15 46 V3	0 ... 6	12	0.2 ± 0.1 (stała)
PST4B16S4	9B4 4279 754 04 0000 0000 15 46 V3	1 ... 16	24	0.4 ± 0.2 (stała)

Specyfikacja		
<b>Dokładność</b>	Powtarzalność	$\pm 0.5$ % całego zakr. typ.
	Histeresa przełączania	Patrz tabela
	Zakres nastawczy punkt przełączania <sup>2)</sup>	10 % ... 90 % całego zakr.
	Zależność punktu przełączania od temperatury	-25°C ... +125°C: ok. -0.1 % całego zakr./°C typ. < -25°C: ok. -0.25 % całego zakr./°C typ.
<b>Warunki otoczenia</b>	Temperatura otoczenia	Standard: -25°C ... +85°C z czujnikiem 789/790/791: -40°C ... +85°C
	Temperatura medium	Standard: -25°C ... +125°C z czujnikiem 789/790/791: -40°C ... +125°C
	Temperatura przechowywania	Standard: -30°C ... +125°C z czujnikiem 789/790/791: -45°C ... +125°C
	Stopień ochrony <sup>1)</sup>	IP65
	Wilgotność	Maks. 95 % wzgl.
	Drgania	Przełącznik: IEC/EN 60068-2-6 10...59 Hz: $\pm 0.75$ mm ampl. 59...500 Hz: 5 g
	Wstrząs	50 g / 3 ms
<b>Dane mechaniczne</b>	Czujnik	Patrz informacje dot. zamówienia
	Obudowa	Aluminium EN AW-6026 AlMgSiPb0.4 eloksalowane
	Uszczelka	HNBR 75 Sh, FPM, EPDM
	Uszczelka obudowy	EPDM 75 Sh
	Wtyczka męska	Poliamid (PA)
	Moment dokręcania	G 1/4": $M_A = 32 \dots 40$ Nm
	Pozycja montażowa	dowolna
	Masa	~ 160 g
<b>Mikroprzełącznik</b>	Moc załączalna	Patrz tabela
	Rezystancja izolacji	500 V DC > 10 M $\Omega$
	Wytrzymałość dielektryczna	>1.5 kV AC/60 s względem masy >500 V AC/60 s przez otwarte styki
<b>Przylącze elektryczne</b>	Przylącza elektryczne	EN175301-803-A (DIN43650-A)
	Wtyczka żeńska	$\emptyset$ przewód: 4 ... 9 mm Zacisk śrubowy: 4 x 0.5...1.5 mm <sup>2</sup>

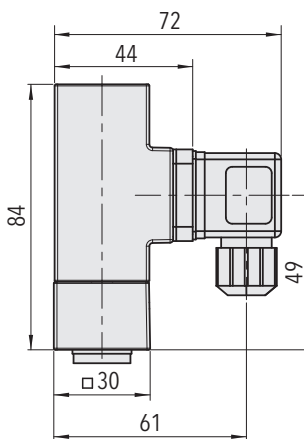
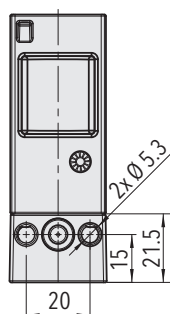
<sup>1)</sup> Ważne tylko z wtyczką zamontowaną zgodnie z instrukcją

<sup>2)</sup> Inne zakresy nastawczy na życzenie

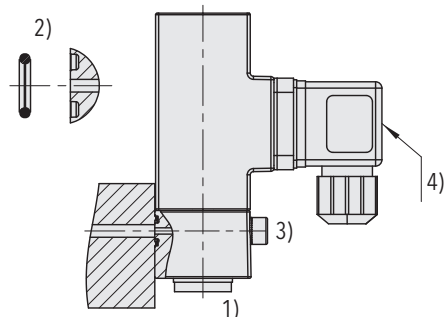
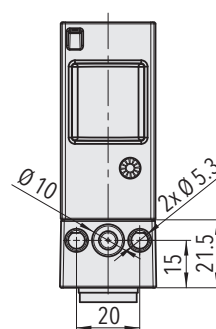
## Wymiary



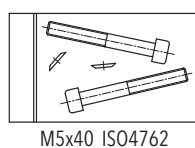
9B4.XXXX.7XX.04.46.V3



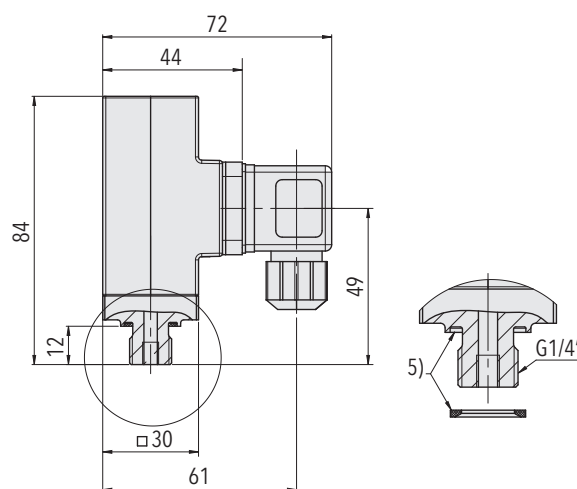
9B4.XXXX.7XX.04.11.46.74.V3



9B4.XXXX.XXX.XX.11

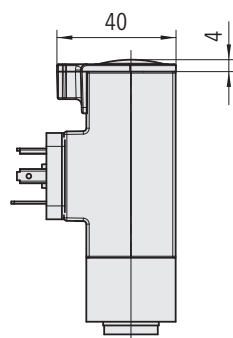


9B4.XXXX.XXX.XX.V3

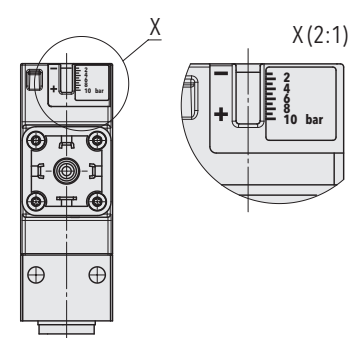
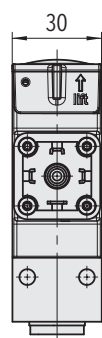


9B4.XXXX.7XX.17.XX

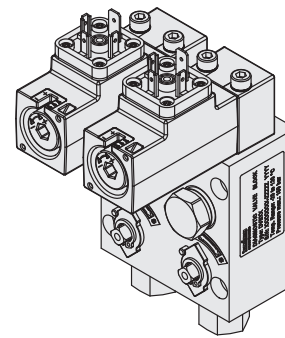
- 1) Moment dokręcania: G 1/4":  $M_A = 32 \dots 40 \text{ Nm}$
- 2) O-Ring:  $\varnothing 6.75 \times 1.78$  NBR 90 Sh
- 3) Śruba mocująca: M5; klasa wytrzymałości: 8.8; moment dokręcenia:  $4.5 \dots 6 \text{ Nm}$
- 4) Moment dokręcenia śruby w wtyczce: maks.  $0.4 \text{ Nm}$
- 5) Uszczelka: patrz akcesoria



9B4.XXXX.XXX.XX.15



9B4.XXXX.XXX.XX.98



Diagnostyczny blok zaworowy (DVB)  
patrz karta katalogowa H72361

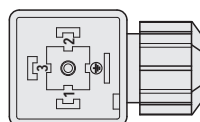
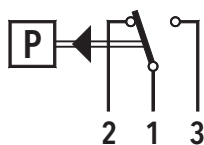
## Histeresa przełączania typ. @ 25°C

Zakres pomiarowy czujnika mieszkowego	[bar] [psi]	-0.6 ... 3.4 -8 ... 45	0 ... 4 0 ... 50	0 ... 6 0 ... 100	1 ... 10 14 ... 150	1 ... 16 14 ... 250	2 ... 25 30 ... 400	4 ... 40 60 ... 500
<b>Mikroprzełącznik 42/84/33:</b>	[bar] [psi]	0.2 ± 0.1 4.5	0.2 ± 0.1 4.5	0.2 ± 0.1 4.5	0.4 ± 0.2 9	0.4 ± 0.2 9	1.0 ± 0.6 22	1.2 ± 0.8 26
Histeresa przełączania nieregulowana								

## Dane elektryczne łącznika

Typ	Cechy	Moc załączalna	
		Obciążenie omowe (obciążenie indukcyjne)	
		AC	DC
42/33 (Standard)	Srebrne styki	250 V, 6 (1) A	220 V, 0.25 (0.1) A 110 V, 0.5 (0.2) A 60 V, 1(0.5) A 24 V, 3 (2) A 12 V, 6 (6) A
84	Pozłacane styki, nadaje się do obwodów iskrobezpiecznych	maks. 30 V, 0.1 (0.1) A min. 5 V, 5 mA	

## Przylącze elektryczne



EN175301-803-A

## Informacje dodatkowe

Dokumenty		
	Karta katalogowa	<a href="http://www.trafag.com/H72367">www.trafag.com/H72367</a>
	Instrukcja obsługi	<a href="http://www.trafag.com/H73367">www.trafag.com/H73367</a>
	Ulotka	<a href="http://www.trafag.com/H70655">www.trafag.com/H70655</a>