



## MTIC

Termostat z kapilarą

*MTIC to seria wysokiej jakości elektromechanicznych termostatów stosowanych w systemach chłodzenia, ogrzewania i wentylacji.*

- ✓ Szeroki zakres nastawy
- ✓ Regulowana lub stała histereza
- ✓ Dostępna wersja dwustopniowa
- ✓ Zdolność wyłączenia 15 A przy 230 V AC
- ✓ Stopień ochrony IP65

### Funkcja

Termostaty elektromechaniczne MTIC są zbudowane na podstawie wypełnionej płynem rurki kapilarnej i obudowy czujnika, która przenosi zmiany temperatury do mikroprzełącznika ze stykami SPDT. Mikroprzełącznik posiada zdolność wyłączenia do 15 A przy 230 V AC.

Dostępne są modele jedno lub dwustopniowe.

### Cechy

#### Histereza

Modele jednostopniowe dostępne są zarówno ze stałą jak i regulowaną histerezą.

Modele dwustopniowe posiadają stałą histerezę.

#### Różnica stopni

W termostatach 2-stopniowych różnicę stopni można regulować w zakresie 2...5 K.

#### Regulacja nastawy

Termostat jest wyposażony w pokrętkę regulacji nastawy umieszczone na pokrywie lub pod pokrywą urządzenia.

## Dane techniczne

<b>Element czujnika</b>	Miedziana bańka wypełniona płynem
<b>Wymiary bańki</b>	Ø 9.5 (Ø 8 for range 50...120°C)
<b>Długość kapilary</b>	1.5 m
<b>Styki</b>	Mikroprzełączniki pyłoszczelne ze stykami SPDT (grzanie/chłodzenie)
<b>Pojemność przełączania</b>	15 (8) A, 24...250 V AC
<b>Temperatura otoczenia</b>	-35...+65°C
<b>Wilgotność otoczenia</b>	10...90 % RH (non-condensing)
<b>Stopień ochrony</b>	IP65
<b>Klasa izolacji</b>	1
<b>Masa</b>	400 g
<b>Temperatura przechowywania</b>	-40...+70°C
<b>Wilgotność przechowywania</b>	do 95% RH

## Materiał

<b>Obudowa</b>	Bayblend® base, ABS cover
----------------	---------------------------

## Modele

Nazwa	Zakres temperatury	Stopnie	Histereza	Różn. stopni	Max. temp. bańki	Pasująca pochwka	Ukryta nastawa
MTIC30S	-30...+30°C	1	2...20 K		60°C	DR-01/02	-
MTIC30SH	-30...+30°C	1	2...20 K		60°C	DR-01/02	X
MTIC30-2	-30...+30°C	2	1 K	2...5 K	60°C	DR-01/02	-
MTIC30	-30...+30°C	1	1K		60°C	DR-01/02	-
MTIC30R	-30...+30°C	1	Manual min. reset		60°C	DR-01/02	-
MTIC90S	20...90°C	1	2...20 K		100°C	DR-01/02	-
MTIC90SH	20...90°C	1	2...20 K		100°C	DR-01/02	X
MTIC90	20...90°C	1	1K		100°C	DR-01/02	-
MTIC90R	20...90°C	1	Manual max. reset		100°C	DR-01/02	-
MTIC120S	50...120°C	1	2...20 K		150°C	DR-16/17	-

## CE

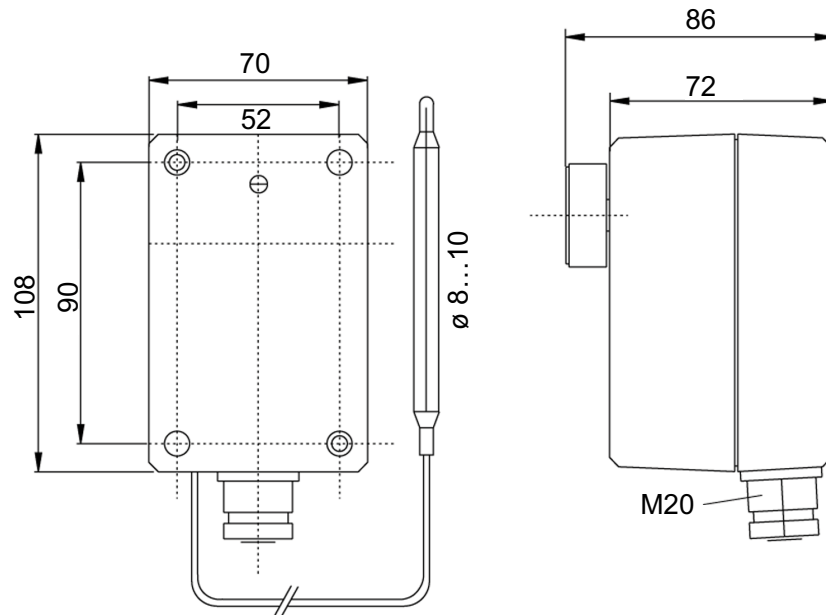
**Low Voltage Directive (LVD) standards:** Ten produkt spełnia wymagania dyrektywy (LVD) 2014/35/EU standard EN 60335-1.

**RoHS:** Ten produkt spełnia wymagania dyrektywy 2011/65/EU Parlamentu Europejskiego, standard EN 50581:2012.

## Akcesoria

Nazwa	Opis
DR-01	Mosiężna pochwka 120 mm, Øzewn. 11mm, Øwewn. 10mm, przyłącze R 1/2"
DR-02	Stal nierdzewna EN 10088-3:1.4301 pochwka zanurzeniowa 120 mm, Øzewn. 12mm, Øwewn. 10mm, przyłącze R 1/2"
DR-16	Mosiężna pochwka 120 mm, Øzewn. 10mm, Øwewn. 8,5mm, przyłącze R 1/2"
DR-17	Stal nierdzewna EN 10088-3:1.4301 pochwka zanurzeniowa 120 mm, Øzewn. 10mm, Øwewn. 8,5mm, przyłącze R 1/2"

## Wymiary



Mierzone w mm.

## Podłączenie

**Modele jednostopniowe****Grzanie**

Podłącz do czerwonego i niebieskiego terminala. Styk otworzy się, gdy temperatura wzrośnie.

**Chłodzenie**

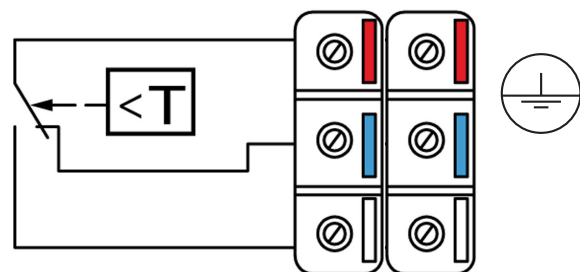
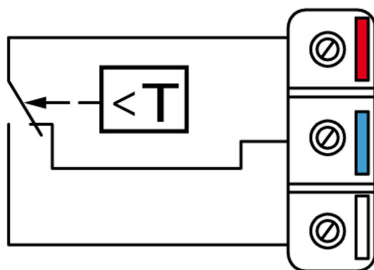
Podłącz do czerwonego i białego terminala. Styk otworzy się, gdy temperatura spadnie.

**Modele dwustopniowe****Grzanie**

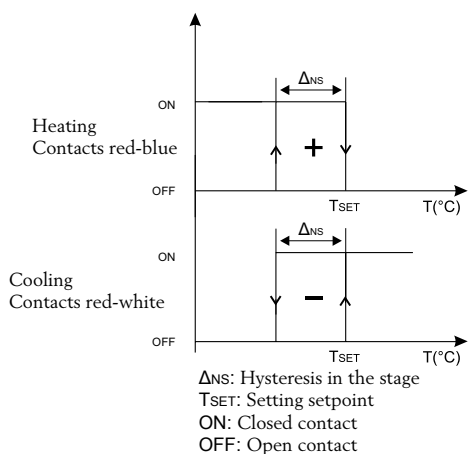
Podłącz do czerwonego i niebieskiego terminala. Styk otworzy się, gdy temperatura wzrośnie. Najpierw otworzy się styk stopnia 2 a następnie styk stopnia 1.

**Chłodzenie**

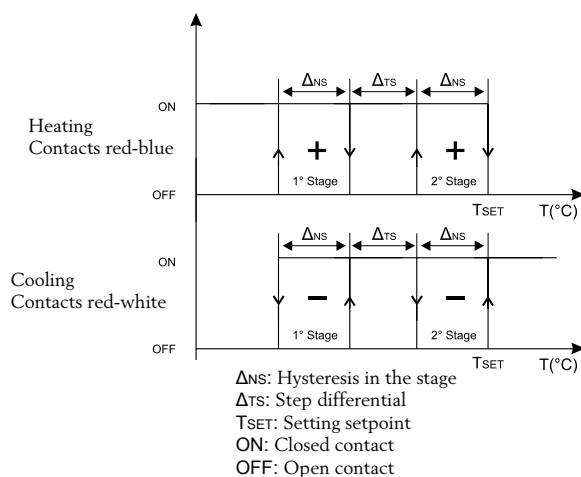
Podłącz do czerwonego i białego terminala. Styk otworzy się, gdy temperatura spadnie. Najpierw otworzy się styk stopnia 2 a następnie styk stopnia 1.



## Aktywacja logiczna - jednostopniowy



## Aktywacja logiczna - dwustopniowy



## Dokumentacja produktu

Dokument	Opis
MTIC instruction	Instrukcja instalacji MTIC

Pełna dokumentacja produktu dostępna do pobrania na stronie [www.regincontrols.com](http://www.regincontrols.com)

Wyłączne przedstawicielstwo i dystrybucja w Polsce



POLTRAF Sp. z o.o.  
 ul. Bysewska 26 C  
 80-298 Gdańsk

tel.: +48 58 557 52 07  
 fax: +48 58 557 52 39  
 e-mail:  
[info@poltraf.com](mailto:info@poltraf.com)  
[www.poltraf.com](http://www.poltraf.com)