

PRESOSTAT EX

Szwajcarska firma Trafag jest wiodącym międzynarodowym dostawcą wysokiej jakości czujników oraz mierników do pomiaru ciśnienia oraz temperatury.



Zastosowania

- Ex II 2G / D

Zalety

- Wytrzymała aluminiowa obudowa, opcja: obudowa ze stali nierdzewnej
- Stopień ochrony IP66
- Dowlolna pozycja montażowa
- Ex db eb IIC T6 Gb
- Ex tb IIIC T80°C Db

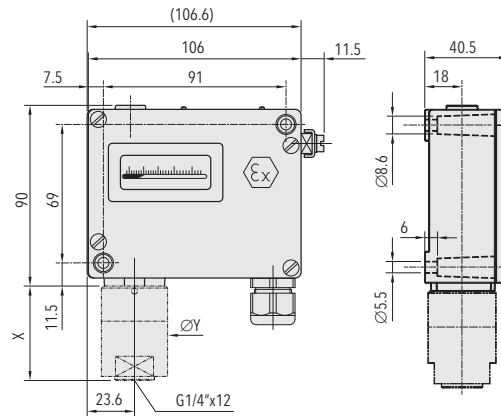
Dane techniczne			
Zasada pomiaru	Tłok	Temperatura medium	NBR: -30°C ... +100°C FKM: -15°C ... +150°C
Zakres pomiarowy	1 ... 10 do 60 ... 600 bar	Temperatura otoczenia	-50°C ... +65°C
Sygnal wyjściowy	1 Bezpotencjałowy styk przełączny (SPDT)	Dopuszczenia / zgodny z	SEV 15 ATEX 0157 X IECEx SEV 17.0013X
Histeresa przełączania	Nieregulowana	Stopień ochrony przeciwybuchowej	Obszary zagrożone wybuchem gazów: II 2G Ex db eb IIC T6 Gb; Obszary zagrożone wybuchem pyłów: II 2D Ex tb IIIC T80°C Db
Powtarzalność	± 1.0 % całego zakr. typ.		

Informacje dot. zamówienia / kod typu

		XXX	XX	XX	XXX	XX	XX			
Kod wariantu	Ze wskaźnikiem i śrubą nastawczą	944								
	Bez wskaźnika, ze śrubą nastawczą	947								
	Ze wskaźnikiem i pokrętle nastawczym	953								
Mikroprzełącznik	Standard, histereza przełączania nieregulowana		91							
Zakres	Zakres [bar]	Przeciążalność [bar]	Ciśnienie rozrywające [bar]							
	1 ... 10	100	200				78			
	4 ... 40	200	400				81			
	6 ... 60	200	400				82			
	10 ... 100	200	400				83			
	16 ... 160	400	600				84			
	25 ... 250	400	600				85			
	40 ... 400	800	1000				86			
60 ... 600	800	1000				87				
Czujnik	Materiał czujnika	Materiał obudowy czujnika	Gwint	Zakres	Materiał czujnika	Materiał obudowy czujnika	Gwint	Zakres		
	Tłok 1.4435, o-ring NBR	1.4435	G1/4" wewn.	78	700	Tłok 1.4435, o-ring FKM	1.4435	G1/4" wewn.	82, 83	709
	Tłok 1.4435, o-ring NBR	1.4435	G1/2" zewn.	78	702	Tłok 1.4435, o-ring FKM	1.4435	G1/2" zewn.	82, 83	711
	Tłok 1.4435, o-ring FKM	1.4435	G1/4" wewn.	78	701	Tłok 1.4435, o-ring NBR	1.4435	G1/4" wewn.	84, 85	712
	Tłok 1.4435, o-ring FKM	1.4435	G1/2" zewn.	78	703	Tłok 1.4435, o-ring NBR	1.4435	G1/2" zewn.	84, 85	714
	Tłok 1.4435, o-ring NBR	1.4435	G1/4" wewn.	81	704	Tłok 1.4435, o-ring FKM	1.4435	G1/4" wewn.	84, 85	713
	Tłok 1.4435, o-ring NBR	1.4435	G1/2" zewn.	81	706	Tłok 1.4435, o-ring FKM	1.4435	G1/2" zewn.	84, 85	715
	Tłok 1.4435, o-ring FKM	1.4435	G1/4" wewn.	81	705	Tłok 1.4435, o-ring NBR	1.4435	G1/4" wewn.	86, 87	722
	Tłok 1.4435, o-ring FKM	1.4435	G1/2" zewn.	81	707	Tłok 1.4435, o-ring NBR	1.4435	G1/2" zewn.	86, 87	724
	Tłok 1.4435, o-ring NBR	1.4435	G1/4" wewn.	82, 83	708	Tłok 1.4435, o-ring FKM	1.4435	G1/4" wewn.	86, 87	723
	Tłok 1.4435, o-ring NBR	1.4435	G1/2" zewn.	82, 83	710	Tłok 1.4435, o-ring FKM	1.4435	G1/2" zewn.	86, 87	725
	Mocowanie	Bezpośrednio na czujniku lub obudowie								00
		Z pałąkiem montażowym								31
	Akcesoria	Nierdzewna obudowa stalowa								06
Elementy tłumiące i ogranicznik przepływu – patrz karta katalogowa H72258										

Produkty standardowe (bardzo krótki termin dostawy)

Nr produktu	Kod typu	Zakres ciśnienia [bar]	Przebieżalność maks. [bar]	Histereza przełączania [bar]	Średnica Y [mm]	Długość X [mm]
EXPK10	944 9178 700 00 0000 0000 02	1 ... 10	100	0.4 ... 0.8 (stała)	33	47
EXPK40	944 9181 704 00 0000 0000 02	4 ... 40	200	2 ... 5 (stała)	27	42.5
EXPK100	944 9183 708 00 0000 0000 02	10 ... 100	200	4 ... 11 (stała)	27	42.5
EXPK250	944 9185 712 00 0000 0000 02	25 ... 250	400	8 ... 26 (stała)	27	42.5

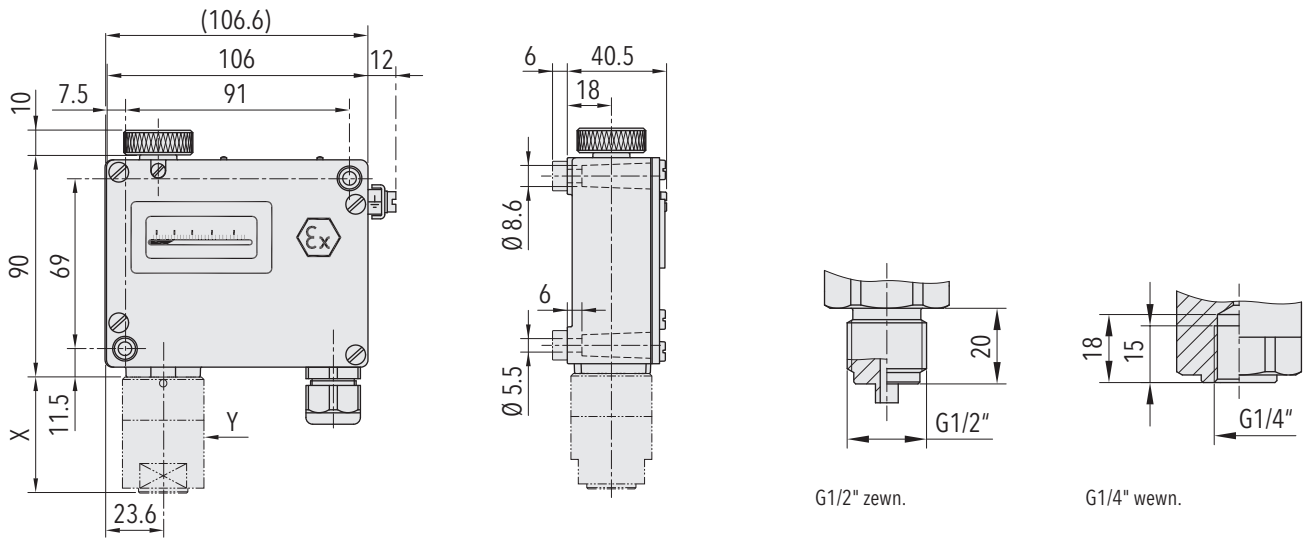


Specyfikacja		
Dokładność	Powtarzalność	± 1.0 % całego zakr. typ.
	Dokładność skali typ.	± 2.0 % całego zakr. typ.
	Histeresa przełączania	Patrz tabela
	Zakres nastawczy punkt przełączania ¹⁾	10 % ... 90 % całego zakr.
Warunki otoczenia	Temperatura otoczenia	-50°C ... +65°C
	Temperatura medium	NBR: -30°C ... +100°C FKM: -15°C ... +150°C
	Temperatura przechowywania	-50°C ... +65°C
	Stopień ochrony	IP66 Akcesoria 06: IP66
	Wilgotność	Maks. 95 % wzgl.
	Drgania	5...25 Hz: ± 1.6 mm 25...100 Hz: 4 g
	Wstrząs	50 g / 11 ms
Dane mechaniczne	Czujnik	Patrz informacje dot. zamówienia
	Obudowa	AISI10Mg/ epoksydowane Akcesoria 06: 1.4301 (AISI304)
	Uszczelka	NBR / FKM
	Dławica kablowa	Poliamid (PA)
	Moment dokręcania	Maks. 25 Nm
	Pozycja montażowa	dowolna
	Masa	~ 710 g
Mikroprzełącznik	Moc załączalna	Patrz tabela
	Rezystancja izolacji	> 2 MΩ
	Wytrzymałość dielektryczna	1.5 kV
	Trwałość (mechaniczna)	1 mln cykli zmiany obciążenia
Przyłącze elektryczne	Przyłącza elektryczne	Zacisk śrubowy
	Dławica kablowa	M20x1.5/rozw.24 Ø przewód 5.5...13 mm
	Zacisk śrubowy	3 x 0.5 ... 1.5 mm ²

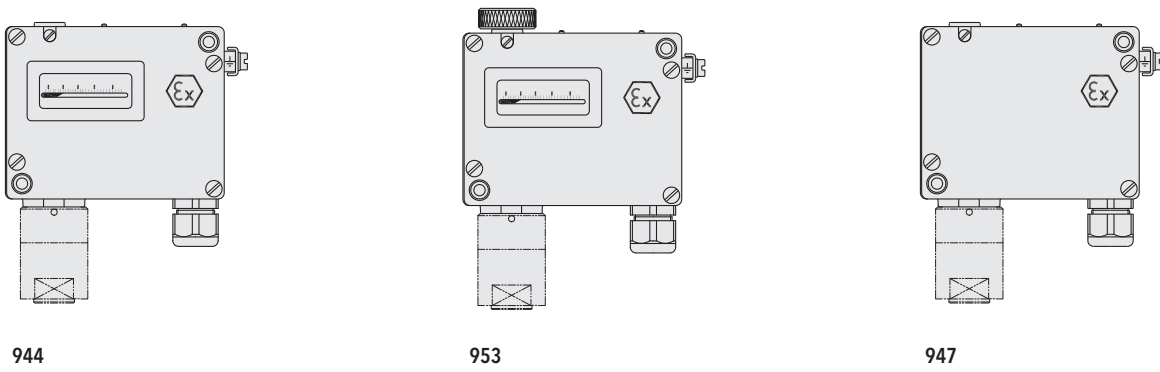
¹⁾ Inne zakresy nastawczy na życzenie

Informacje dodatkowe		
Dokumenty	Karta katalogowa	www.trafag.com/H72270
	Instrukcja obsługi	www.trafag.com/H73171
	Ulotka	www.trafag.com/H70917

Wymiary



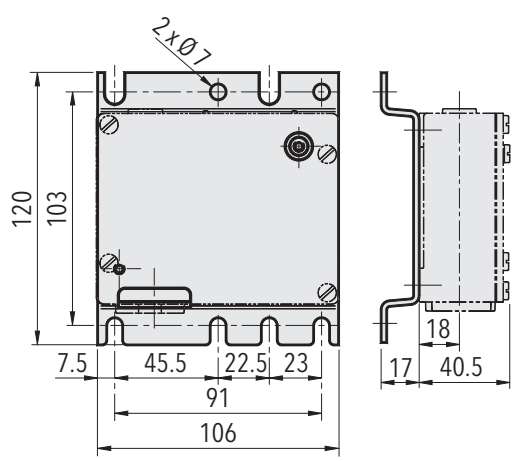
Wymiar X i Y – patrz karta katalogowa H72271



944

953

947



9XX.XXXX.XXX.31

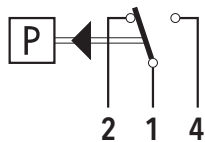
Histeresa przełączania typ. @ 25°C

Zakres pomiarowy czujnika tłokowego	[bar]	1 ... 10	4 ... 40	6 ... 60	10 ... 100
Mikroprzełącznik 91: Histeresa przełączania nieregulowana, przebiega proporcjonalnie do ciśnienia znamionowego	[bar]	0.4 ... 0.8	2 ... 5	3 ... 8	4 ... 11
Zakres pomiarowy czujnika tłokowego	[bar]	16 ... 160	25 ... 250	40 ... 400	60 ... 600
Mikroprzełącznik 91: Histeresa przełączania nieregulowana, przebiega proporcjonalnie do ciśnienia znamionowego	[bar]	6 ... 18	8 ... 26	14 ... 42	24 ... 65

Dane elektryczne łącznika

Typ	Cechy	Moc załączalna	
		AC	DC
91	Standard Ex	Obciążenie omowe (obciążenie indukcyjne)	
		250V 5(5) A 125V 5(5) A	250 V 0.25 (0.03) A 125 V 0.5 (0.06) A 75 V 0.75 (0.25) A 50 V 1 (1) A 30 V 5 (3) A 15 V 5 (3) A

Przylącze elektryczne



Przełącznik 91