

# PRZEMYSŁOWY PRZETWORNIK CIŚNIENIA

Szwajcarska firma Trafag jest wiodącym międzynarodowym dostawcą wysokiej jakości czujników oraz mierników do pomiaru ciśnienia oraz temperatury. Ekonomiczny przetwornik ciśnienia ECT 8472 jest członkiem sprawdzonej rodziny przetworników ciśnieniowych ECT. Duży zakres temperatur mediów od -25 do +125°C w połączeniu z bogatym zestawem wersji wykonania i opcji sprawia, że ECT 8472 jest wszechstronnym rozwiązaniem do większości zastosowań przemysłowych.



## Zastosowania

- Budowa maszyn
- Hydraulika
- Uzdatnianie wody

## Zalety

- Znakomita odporność na media
- Pomiar ciśnienia absolutnego lub względnego
- Wersja tytanowa opcjonalnie
- Membrana czołowa opcjonalnie

Dane techniczne			
Zasada pomiaru	Gruba warstwa na ceramice	Dokładność przy 25°C typ.	± 0.5 % całego zakr. typ.
Zakres pomiaru	0 ... 1 do 0 ... 400 bar 0 ... 15 do 0 ... 5000 psi	Temperatura medium	-25°C ... +125°C 400 bar/5000 psi: -10°C ... +125°C
Sygnal wyjściowy	4 ... 20 mA, 0 ... 5 VDC, 1 ... 6 VDC, 0 ... 10 VDC, 0.5 ... 4.5 VDC ratiom.	Temperatura otoczenia	-25°C ... +125°C Przewód PVC 22: -5°C ... +60°C Przewód PUR 24: -20°C ... +70°C Przewód Raychem 08: -20°C ... +100°C
NLH przy 25°C (BSL) typ.	± 0.2 % całego zakr. typ.		

## Informacje dot. zamówienia / kod typu

Zakres pomiarowy <sup>1)</sup>	Zakres pomiaru ciśnienia [bar]	Przeciążalność [bar]	Ciśnienie rozrywające [bar]		8472 . XX								
					Zakres pomiaru ciśnienia [psi]	Przeciążalność [psi]	Ciśnienie rozrywające [psi]						
	0 ... 1.0	2	3	71	0 ... 15	30	40	G1	XX	XX	XX	XX	XX
	0 ... 1.6	3.2	4.8	73	0 ... 20	40	60	G3					
	0 ... 2.5	5	7.5	75	0 ... 30	60	90	G5					
	0 ... 4	8	12	76	0 ... 50	100	150	G6					
	0 ... 6	12	15	77	0 ... 100	200	250	G7					
	0 ... 10	20	25	78	0 ... 150	300	375	G8					
	0 ... 16	32	40	79	0 ... 200	400	600	GA					
	0 ... 25	50	75	80	0 ... 250	500	625	G9					
	0 ... 40	80	100	81	0 ... 400	800	1200	H0					
	0 ... 60	120	180	82	0 ... 500	1000	1250	H1					
	0 ... 100 <sup>4)</sup>	200	300	83	0 ... 1000	2000	3000	H2					
	0 ... 160 <sup>4)</sup>	320	480	85	0 ... 1500 <sup>4)</sup>	3000	4500	H3					
	0 ... 250 <sup>4)</sup>	500	750	74	0 ... 2000 <sup>4)</sup>	4000	6000	H5					
	0 ... 400 <sup>2) 4)</sup>	800	1000	84	0 ... 3000 <sup>4)</sup>	6000	9000	G4					
	<b>Opcja 5P: Pięciokrotna przeciążalność</b>				0 ... 5000 <sup>2) 4)</sup>	10000	12500	H4					
	0 ... 2.5	12.5	18	55									
	0 ... 4	20	30	56									
	0 ... 6	30	48	57									
	0 ... 10	50	75	58									
	0 ... 16	80	120	59									
	0 ... 25	125	180	60									
	0 ... 40	200	300	61									
	0 ... 60	300	480	62									
<b>Czujnik</b>	Ciśnienie względne, Materiał przyłącze ciśnieniowe i obudowa: 1.4305 (AISI303)			57	Ciśnienie absolutne, Materiał przyłącze ciśnieniowe i obudowa: 1.4305 (AISI303) <sup>3)</sup>			87					
	Ciśnienie względne, Materiał przyłącze ciśnieniowe i obudowa: 1.4404/1.4435 (AISI316L) <sup>4)</sup>			59	Ciśnienie absolutne, Materiał przyłącze ciśnieniowe i obudowa: 1.4404/1.4435 (AISI316L) <sup>3) 4)</sup>			89					
	Ciśnienie względne, Materiał przyłącze ciśnieniowe i obudowa: 1.4462 (AISI318LN) <sup>4)</sup>			52	Ciśnienie absolutne, Materiał przyłącze ciśnieniowe i obudowa: 1.4462 (AISI318LN) <sup>3) 4)</sup>			82					
	Ciśnienie względne, tytan klasa 5 <sup>4)</sup>			53	Ciśnienie absolutne, tytan klasa 5 <sup>3) 4)</sup>			83					
<b>Przyłącze ciśnieniowe</b>	G1/4" wewn.								10				
	G1/4" zewn.								17				
	G1/2" zewn. DIN3852-A <sup>4)</sup>								21				
	G1/2" zewn. DIN3852-E <sup>4)</sup>								41				
	G1/2" zewn. DIN3852-E, ze stożkiem wewnętrznym <sup>4) 13) 15)</sup>								59				
	1/4" NPT zewn., ANSI B1.20.1 <sup>4)</sup>								30				
	1/8" NPT zewn., ANSI B1.20.1 <sup>11)</sup>								43				
	7/16"-20UNF zewn., SAE4 (J1926) <sup>4)</sup>								42				
	7/16"-20UNF zewn., DIN3866 <sup>3)</sup>								18				
	7/16"-20UNF wewn., SAE J512 zawór otwierający <sup>3)</sup>								24				
	7/16"-20UNF wewn., SAE J512 bez otwierający <sup>3)</sup>								44				
	9/16"-18UNF zewn., SAE6 (J1926), uszczelka: akcesoriami 61 <sup>4) 14)</sup>								61				
	R1/4" zewn., DIN3858								19				
<b>Przyłącze elektryczne</b>	Wtyczka męska EN 175301-803-A (DIN 43650-A), Mat. PA									05			
	Wtyczka męska 12x1, 5-pinowy, Mat. PBT									35			
	Wtyczka męska Packard Metri Pack, Mat. PBT									51			
	Przewód PUR (Dławica kablowa PA 6-3), -20°C ... +70°C <sup>5) 6)</sup>									24			
	Przewód PVC (Dławica kablowa PA 6-3), -5°C ... +60°C <sup>5) 6) 9)</sup>									22			
	Przewód Raychem (Dławica kablowa PA 6-3), -20°C ... +100°C <sup>5) 6) 9)</sup>									08			

Sygnal wyjściowy	Sygnal wyjściowy	Rezystancja obciążenia	I (zasilania)	U (zasilania)	
	4 ... 20 mA	(Zasilania U -9 V) / 20 mA		9 ... 30 VDC	19
	0 ... 5 VDC	≥ 2.5 kΩ	≤ 10 mA	10 ... 30 VDC	14
	1 ... 6 VDC	≥ 5.0 kΩ	≤ 10 mA	10 ... 30 VDC	16
	0 ... 10 VDC	≥ 5.0 kΩ	≤ 10 mA	15 ... 30 VDC	17
	0.5 ... 4.5 VDC ratiometryczny	≥ 5.0 kΩ	≤ 10 mA	5 VDC ± 0.25 VDC ratiom.	23
Akcesoria	Uszczelka FKM (-20°C ... +125°C)				61
	Uszczelka CR ≤ 100 bar (-25°C ... +100°C) <sup>8)</sup>				62
	Uszczelka EPDM (-25°C ... +125°C)				63
	Tłumiący wartość szczytową ciśnienia ø 1.0 mm, materiał 1.4305 <sup>10)</sup>				40
	Tłumiący wartość szczytową ciśnienia ø 0.4 mm, Materiał 1.4305 (czujniki 57, 87) lub 1.4404 (czujniki 52, 53, 59, 82, 83, 89) <sup>10)</sup>				44
	Wtyczka żeńska EN 175301-803-A (DIN43650-A)/NBR, -40°C ... +90°C, dla średnicy kabla 4 ... 9 mm, klasyfikacja pożarowa UL94-V0				46
	Wtyczka żeńska EN 175301-803-A (DIN 43650-A)/silikon, -40°C ... +125°C, dla średnicy kabla 4 ... 9 mm, klasyfikacja pożarowa UL94-V0				56
	Wtyczka żeńska EN 175301-803-A (DIN43650-A)/NBR, -40°C ... +90°C, dla średnicy kabla 4 ... 9.5 mm, klasyfikacja pożarowa UL94-V2				58
	Wtyczka żeńska M12x1, 5-pinowy				33
	Specjalna konfiguracja pinów: Pin 1 +, Pin 2 - (tylko do sygnał wyjściowy 4 ... 20 mA i wtyczka męska EN175301-803-A / DIN43650-A)				92
	Specjalna konfiguracja pinów: Pin 1 wyjście, Pin 2 -, Pin 3 + (tylko do sygnały wyjściowe 14, 16, 17, 23 i wtyczka męska EN175301-803-A / DIN43650-A)				98
	Specjalna konfiguracja pinów: Pin 1 +, Pin 2 -, Pin 3 wyjście (tylko do sygnały wyjściowe 14, 16, 17, 23 i wtyczka męska EN 175301-803-A / DIN 43650-A)				97
	Specjalna konfiguracja pinów: Pin 1 +, Pin 3 - (tylko do sygnał wyjściowy 4 ... 20 mA i wtyczką męska Packard Metri Pack 3-pinowy)				E4
	Specjalna konfiguracja pinów: Pin 1 +, Pin 2 Out, Pin 3 - (tylko do sygnały wyjściowe 14, 16, 17, 23 i wtyczką męska Packard Metri Pack 3-pinowy)				99
	Specjalna konfiguracja pinów: Pin 1 +, Pin 3 -, Pin 5 ziemia (tylko do sygnał wyjściowy 4 ... 20 mA i wtyczka męska 35, M12x1, 5-pinowy)				94
	Specjalna konfiguracja pinów: Pin 1 wyjście, Pin 2 -, Pin 3 +, Pin 4 ziemia (tylko do sygnały wyjściowe 14, 16, 17, 23 i wtyczka męska 01, norma przemysłowa)				E3
	Długość przewodu 1.5 m				1M
	Długość przewodu 3.0 m				3M
	Długość przewodu 5.0 m				5M
	Nakrętka obudowy do przyłączy elektryczne EN175301-803-A (DIN43650-A) zabezpieczona środkiem Loctite (maks. 85°C)				L9
Opakowanie zbiorcze <sup>12)</sup>				VM	

<sup>1)</sup> Specjalne zakresy ciśnienia oraz wielokrotna przeciążalność wg zapotrzebowania na żądanie

<sup>2)</sup> Medium -10°C ... +125°C

<sup>3)</sup> maks. 40 bar

<sup>4)</sup> Na żądanie

<sup>5)</sup> Długość przewód – patrz Akcesoria (maks. długość 50 m, w odcinkach 5-metrowych)

<sup>6)</sup> Stopień ochrony IP68: Głębokość zanurzenia maks. 3 m, medium +10°C ... +35°C

<sup>8)</sup> Tylko dla przyłączy ciśnieniowych 10, 30, 43, 18, 24, 44, 19

<sup>9)</sup> Zakresy ciśnienia > 16 bar (Zakresy ciśnienia ≤ 16 bar na żądanie)

<sup>10)</sup> Nie do zastosowania dla przyłączy ciśnieniowych 10, 18, 24, 44

<sup>11)</sup> Tylko dla czujniki 59 i 89 i przyłączy elektrycznych 35, 51 (inne na żądanie)

<sup>12)</sup> Zamawiana ilość musi być wielokrotnością 50 sztuk, tylko dla przyłączy elektrycznych 05 i 35

<sup>13)</sup> Tylko dla czujniki 52 i 82

<sup>14)</sup> Tylko dla czujniki 59 i 89

<sup>15)</sup> maks. 60 bar / nadciśnienie 120 bar



Zakresy pomiaru podciśnienia: zakresy pomiaru poniżej 0 barów (np. -1 bar ... 0 barów) są możliwe jako zakresy szczególne.

Kalibracja odwrócona: dla zakresów pomiarowych poniżej 0 barów, przy sygnałach 4 ... 20 mA (kod 19), 1 ... 6 V DC (kod 16) oraz 0 ... 10 V DC (kod 17), możliwa jest także kalibracja odwrócona. Punkt zerowy sygnału znajduje się na poziomie 0 barów, a punkt końcowy sygnału na poziomie -1 bara. Inne konfiguracje dostępne na życzenie.

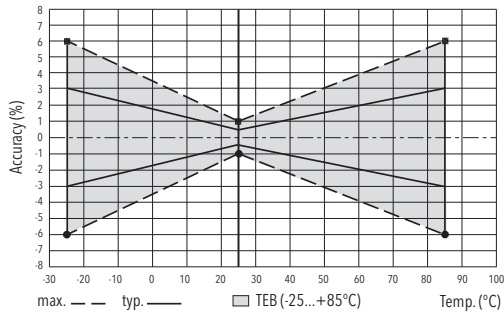
## Produkty standardowe (bardzo krótki termin dostawy)

Nr produktu	Kod typu	Zakres ciśnienia [bar]	Przebieżalność maks. [bar]	Sygnal wyjściowy	Zasilanie [VDC]
ECT1.0A	8472 71 5717 05 0000 0000 19 58 61	0 ... 1	3.2	4 ... 20 mA	9 ... 30
ECT1.6A	8472 73 5717 05 0000 0000 19 58 61	0 ... 1.6	3.2	4 ... 20 mA	9 ... 30
ECT2.5A	8472 75 5717 05 0000 0000 19 58 61	0 ... 2.5	5	4 ... 20 mA	9 ... 30
ECT4.0A	8472 76 5717 05 0000 0000 19 58 61	0 ... 4	8	4 ... 20 mA	9 ... 30
ECT6.0A	8472 77 5717 05 0000 0000 19 58 61	0 ... 6	12	4 ... 20 mA	9 ... 30
ECT10.0A	8472 78 5717 05 0000 0000 19 58 61	0 ... 10	20	4 ... 20 mA	9 ... 30
ECT16.0A	8472 79 5717 05 0000 0000 19 58 61	0 ... 16	32	4 ... 20 mA	9 ... 30
ECT25.0A	8472 80 5717 05 0000 0000 19 58 61	0 ... 25	50	4 ... 20 mA	9 ... 30
ECT40.0A	8472 81 5717 05 0000 0000 19 58 61	0 ... 40	80	4 ... 20 mA	9 ... 30
ECT60.0A	8472 82 5717 05 0000 0000 19 58 61	0 ... 60	120	4 ... 20 mA	9 ... 30
ECT1.0V	8472 71 5717 05 0000 0000 17 58 61	0 ... 1	3.2	0 ... 10 VDC	15 ... 30
ECT1.6V	8472 73 5717 05 0000 0000 17 58 61	0 ... 1.6	3.2	0 ... 10 VDC	15 ... 30
ECT2.5V	8472 75 5717 05 0000 0000 17 58 61	0 ... 2.5	5	0 ... 10 VDC	15 ... 30
ECT4.0V	8472 76 5717 05 0000 0000 17 58 61	0 ... 4	8	0 ... 10 VDC	15 ... 30
ECT6.0V	8472 77 5717 05 0000 0000 17 58 61	0 ... 6	12	0 ... 10 VDC	15 ... 30
ECT10.0V	8472 78 5717 05 0000 0000 17 58 61	0 ... 10	20	0 ... 10 VDC	15 ... 30
ECT16.0V	8472 79 5717 05 0000 0000 17 58 61	0 ... 16	32	0 ... 10 VDC	15 ... 30
ECT25.0V	8472 80 5717 05 0000 0000 17 58 61	0 ... 25	50	0 ... 10 VDC	15 ... 30
ECT40.0V	8472 81 5717 05 0000 0000 17 58 61	0 ... 40	80	0 ... 10 VDC	15 ... 30
ECT60.0V	8472 82 5717 05 0000 0000 17 58 61	0 ... 60	120	0 ... 10 VDC	15 ... 30

Specyfikacja		
<b>Dokładność</b>	TEB typ. przy -25 ... +85°C	± 3.0 % całego zakr. typ.
	Dokładność przy 25°C typ.	± 0.5 % całego zakr. typ.
	NLH przy 25°C (BSL) typ.	± 0.2 % całego zakr. typ.
	TK punktu zerowego i zakresu typ.	± 0.03 % całego zakr./K typ.
	Stabilność długoterminowa 1 rok typ.	± 0.3 % całego zakr. typ.
<b>Dane elektryczne</b>	Sygnal wyjściowy / napięcie zasilania	4 ... 20 mA: 24 (9 ... 30) VDC 0 ... 5 VDC: 24 (10 ... 30) VDC 1 ... 6 VDC: 24 (10 ... 30) VDC 0 ... 10 VDC: 24 (15 ... 30) VDC 0.5 ... 4.5 VDC ratiom.
	Czas wzrostu	Typ. 1 ms / 10 ... 90 % ciśnienie znamionowe
	Opóźnienie włączenia	Maks. 1.5 s
	Zabezpieczenie przed zamianą biegunów, odporność na zwarcie przy 25°C w ciągu 5 min	4 ... 20 mA: do $U_s = 30$ VDC 0 ... 10 VDC, 0 ... 5 VDC, 1 ... 6 VDC: do $U_s = 30$ VDC 0.5 ... 4.5 VDC ratiometryczne: do $U_s = 5.25$ VDC
<b>Warunki otoczenia</b>	Temperatura medium	-25°C ... +125°C 400 bar/5000 psi: -10°C ... +125°C
	Temperatura otoczenia	-25°C ... +125°C Przewód PVC 22: -5°C ... +60°C Przewód PUR 24: -20°C ... +70°C Przewód Raychem 08: -20°C ... +100°C
	Stopień ochrony <sup>1)</sup>	IP65, IP67, IP68
	Wilgotność	Maks. 95 % wzgl.
	Drgania	15 g RMS (20...2000 Hz) (EN 60068-2-64) 15 g Sinus (10...2000 Hz) (EN 60068-2-6)
	Wstrząs	50 g / 11 ms (EN 60068-2-27)
<b>Ochrona EMC</b>	Emisja	EN/IEC 61000-6-3
	Odporność	EN/IEC 61000-6-2
<b>Dane mechaniczne</b>	Czujnik (stykające się z medium)	Ceramika, Al <sub>2</sub> O <sub>3</sub> (96 %)
	Przylącze ciśnieniowe (stykające się z medium)	57/87: 1.4305 (AISI303) 59/89: 1.4404/1.4435 (AISI316L) 52/82: 1.4462 (AISI318LN) 53/83: tytan stopień 5
	Obudowa	57/87: 1.4305 (AISI303) 59/89: 1.4404/1.4435 (AISI316L) 52/82: 1.4462 (AISI318LN) 53/83: tytan stopień 5
	Uszczelka	FKM 70 Sh, CR, EPDM
	Wtyczka męska	Patrz informacje dot. zamówienia
	Masa	~ 110 g
	Moment dokręcania	15 ... 20 Nm

<sup>1)</sup> Patrz przylącze elektryczne

## Dokładność pomiaru 0.5 %



## Przyłącze elektryczne

		Stopień ochrony / przyłącze elektryczne							
		IP65*)	IP67*)	IP67*)	IP67/IP68 max. 3m	IP68 max. 3m			
		Norma przemysłowa EN175301-803A **)	M12x1 **) 5-pinowy	Packard Metri Pack **) 3-pinowy	Przewód**)	Przewód **)			
		<b>05</b>	<b>35</b>	<b>51</b>	<b>24/22</b>	<b>08</b>			
Sygnał wyjściowy	<p><b>8472.xx.XXXX.xx.19</b></p>	Standard	<b>92</b>	Standard	<b>94</b>		<b>E4</b>		
	<p><b>8472.xx.XXXX.xx.14/16/17/23</b></p>	Standard	<b>98</b>	<b>97</b>			<b>99</b>		
		2	1	4	1	1	1	biały	czerwony
		1	2	1	3	2	3	brązowy	czarny
		⊖	⊖	5	5			żółty	zielony
		2	3	2	1	1	1	biały	czerwony
		3	1	3	4	3	2	zielony	biały
		1	2	2	3	2	3	brązowy	czarny
		⊖	⊖	⊖	5			żółty	zielony

\*) Ważne tylko z wtyczką zamontowaną zgodnie z instrukcją

\*\*) Odpowietrzenie przez wtyczkę/przewód

\*\*\*) Tylko wersja z przewodem lub wtyczka żeńska z przyłączem na ekran

## Informacje dodatkowe

## Dokumenty

Karta katalogowa

[www.trafag.com/H72324](http://www.trafag.com/H72324)

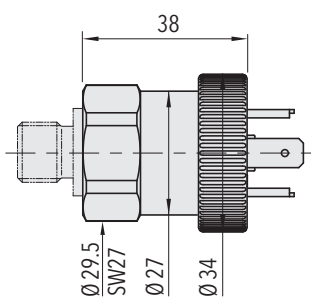
Instrukcja obsługi

[www.trafag.com/H73324](http://www.trafag.com/H73324)

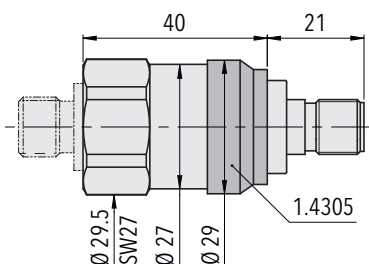
Ulotka

[www.trafag.com/H70662](http://www.trafag.com/H70662)

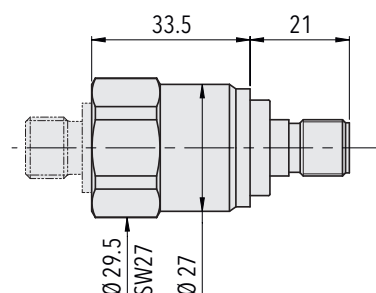
## Wymiary



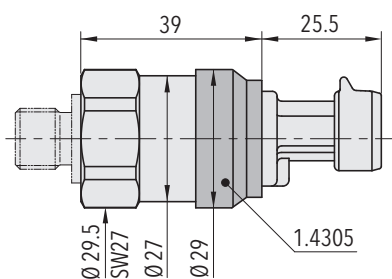
8472.XX.XXXX.05.XX.XX



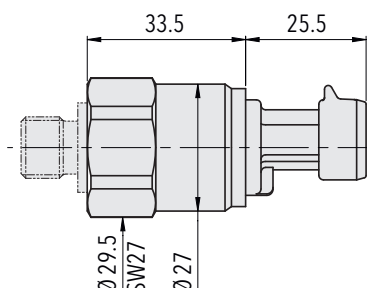
8472.XX.XXXX.35.XX.XX



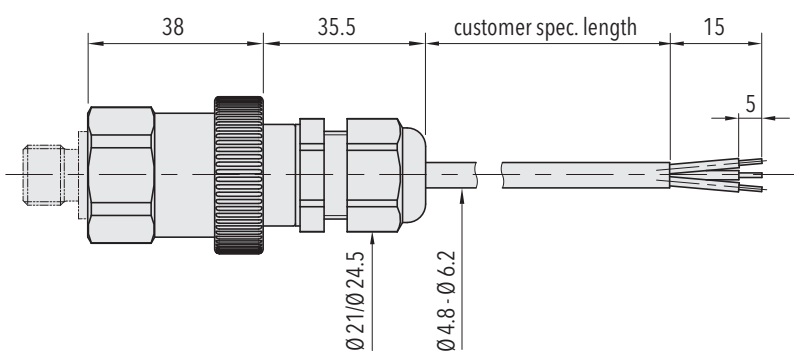
8472.XX.X717.35.XX.XX  
 8472.XX.X917.35.XX.XX  
 8472.XX.X942.35.XX.XX  
 8472.XX.X943.35.XX.XX  
 8472.XX.X952.35.XX.XX



8472.XX.XXXX.51.XX.XX



8472.XX.X717.51.XX.XX  
 8472.XX.X917.51.XX.XX  
 8472.XX.X942.51.XX.XX  
 8472.XX.X943.51.XX.XX  
 8472.XX.X952.51.XX.XX



8472.XX.XXXX.22/24/08.XX.XX

