



HTRT2500(-420)

Przetwornik temperatury i wilgotności przeznaczony do montażu na ścianie

Przetwornik do pomiaru temperatury i względnej wilgotności

- **Sygnał wyjściowy 0...10 V DC lub 4...20 mA, jak i pasywny PT1000**
- **Napięcie zasilania 24 V AC lub 15...35 V DC**
- **Stopień ochrony IP65**

HTRT2500(-420) posiada element pojemnościowy thin-film, który dostarcza sygnał proporcjonalny do wilgotności względnej.

Przetwornik ma bardzo wysoki stopień dokładności. Element pomiarowy odpowiada szybko na zmiany wilgotności.

Posiada także doskonałą stabilność długoterminową i małą histerezę. Wytrzymuje do 100% RH bez negatywnego wpływu na dokładność pomiaru.

Filtr

Element pomiarowy przetwornika jest chroniony przez filtr membranowy. Może on zostać wymieniony na filtr ze spiekane go mosiądzu, który jest zalecany przy pracy w środowisku o wysokim poziomie zanieczyszczeń.

- **Wysoka dokładność**
- **Krótki czas odpowiedzi**
- **Wysoka stabilność długoterminowa**

Sygnał wyjściowy

Sygnał wyjściowy może być zarówno w postaci 0...10 V (HTRT2500) jak i 4...20 mA (HTRT2500-420). Posiada także sygnał pasywny PT1000.

Napięcie zasilania

HTRT2500 pracuje na napięciu 24 V AC lub 15...35 V DC. Wybór napięcia zasilania dokonuje się automatycznie. HTRT2500-420 wykorzystuje zasilanie 20...35 V DC.

Obudowa

Przetwornik jest wyposażony w obudowę z poliwęglanu.

Dane techniczne

Napięcie zasilania	HTRT2500	24 V AC +/- 20 % lub 15...35 V DC
	HTRT2500-420	20...35 V DC (RL <500 Ω), 11...35 V DC (RL <50 Ω)
Pobór mocy		15 mA (sygnał wyjściowy 0...10 V), 4...20 mA (sygnał wyjściowy 4...20 mA)
Sygnał wyjściowy		Max. obciążenie 1 mA (0...10 V), >500 Ω (4...20 mA)
Sposób podłączenia		Zaciski śrubowe
Materiał obudowy		Poliwęglan (PC)
Masa		0.2 kg
Temp. otoczenia		-5...+50°C
Temp. przechowywania		-25...+60°C
Stopień ochrony		IP65
Kolor		Pokrywa: Signal white RAL 9003 Podstawa: Grey RAL7035



Ten produkt posiada znak CE.
Więcej informacji na stronie www.regincontrols.com.

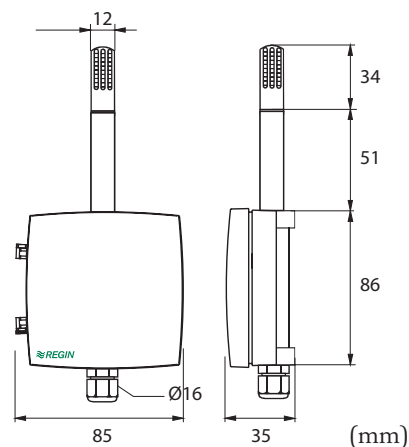
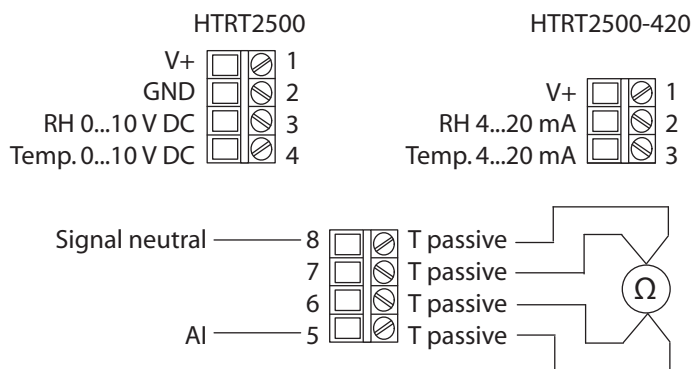
Wilgotność

Element pomiarowy	Pojemnościowy thin-film, HCT01
Zakres pomiarowy	10...95 % RH
Sygnał wyjściowy	0...10 V DC (4...20 mA), odpowiadający 0...100 % RH
Dokładność	+/- 2.5 % RH at 20°C
Zależność temperaturowa	Mniejsza niż +/- 0.03 % RH/°C (at 60 % RH)

Temperatura

Element pomiarowy	MO1K (DIN class A według IEC751)
Zakres pomiarowy	0...50°C
Sygnał wyjściowy	0...10 V or 4...20 mA, odpowiadający 0...50°C
Dokładność	+/-0.3°C at 20 °C

Okablowanie oraz wymiary



Dokumentacja produktu

Pełna dokumentacja produktu jest dostępna do pobrania na stronie www.regin.se

Wyłączne przedstawicielstwo i dystrybucja w Polsce



POLTRAF Sp. z o.o. tel.: +48 58 557 52 07
ul. Bysewska 26 C fax: +48 58 557 52 39
80-298 Gdańsk e-mail:
info@poltraf.com
www.poltraf.com

Head office Sweden

Phone: +46 31 720 02 00
Web: www.regincontrols.com
Mail: info@regin.se

