

HR-S

Higrostat
pomieszczeniowy



HR-S jest elektromechanicznym higrostatem pomieszczeniowym do kontroli nawilżania i osuszania w systemach HVAC.

- ✓ I-stopniowy
- ✓ Stopień ochrony IP30
- ✓ Wysoka niezawodność i dokładność
- ✓ Styk przełączny

Funkcja

Elementem pomiarowym jest włókno syntetyczne, które wydłuża się przy wzroście wilgotności i kurczy podczas osuszania. Zmiany te poprzez precyzyjny układ mechaniczny są przekazywane do mikrołącznika.

Element syntetyczny

Zastosowano najnowszej generacji element syntetyczny, wyprodukowany przy zastosowaniu najnowszych osiągnięć technologicznych uzyskując wysoką dokładność przy niskim koszcie produkcji.

Typowe zastosowania

Może być stosowany do sterowania procesem nawilżania lub osuszania, a także załączania/wyłączania wentylatora. Może być również stosowany w sygnalizacji alarmowej, kiedy wilgotność przekracza lub spada poniżej wymaganej wartości.

Dane techniczne

Temperatura otoczenia	0...40°C
Styk przełączny	Max. zdolność wyłączenia: obc. rezystancyjne, osuszanie 5 A 250 V AC, obc. rez., nawilżanie 2 A 250 V AC, obc. indukcyjne 1 A 250 V AC. Min. prąd przełączania 100 mA ¹⁾
Nastawa (wilgotność)	35...95% RH
Histereza	7% RH
Montaż	Ścienny
Stopień ochrony	IP30
Wymiary (mm)	86 x 86 x 30 mm

¹⁾ Nie ma znaczenia przy przełączaniu obciążeń o wysokiej rezystancji (>10 kOhm)

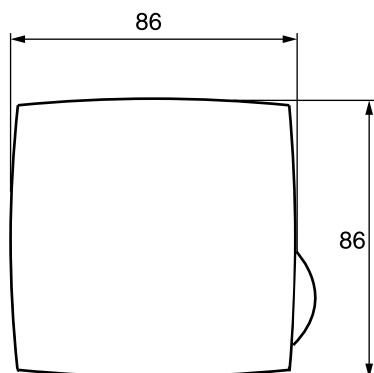
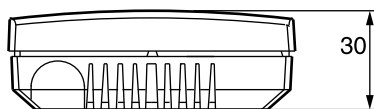


Ten produkt posiada znak CE. Więcej informacji dostępne na stronie www.regincontrols.com.

Materiał

Materiał, obudowa	Poliwęglan (PC)
Kolor, obudowa	RAL9010

Wymiary

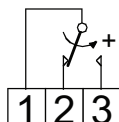


[mm]

Podłączenie

Nawilżanie: Zwarte zaciski 1 i 2

Osuszanie: Zwarte zaciski 1 i 3



Dokumentacja

Pełna dokumentacja jest dostępna do pobrania na stronie www.regincontrols.com.

Wyłączne przedstawicielstwo i dystrybucja w Polsce



POLTRAF Sp. z o.o. tel.: +48 58 557 52 07
ul. Bysewska 26 C fax: +48 58 557 52 39
80-298 Gdańsk e-mail:
info@poltraf.com
www.poltraf.com

HEAD OFFICE SWEDEN

Phone: +46 31 720 02 00

Web: www.regincontrols.com

E-mail: info@regincontrols.com

HR-S

— 3 —